

Decreto nº 8.468, de 8 de setembro de 1976.

Aprova o Regulamento da Lei nº 997, de 31 de maio de 1976, que dispõe sobre a Prevenção e o Controle da Poluição do Meio Ambiente.

PAULO EGYDIO MARTINS, Governador do Estado de São Paulo, no uso de suas atribuições legais, decreta:

Art. 1º - Fica aprovado o Regulamento, anexo ao presente Decreto, da Lei nº 997, de 31 de maio de 1976, que dispõe sobre a prevenção e controle da poluição do meio ambiente.

Art. 2º - Este Decreto entrará em vigor na data de sua publicação.

PAULO EGYDIO MARTINS

ANEXO A QUE SE REFERE O DECRETO Nº 8.468, DE 8 DE SETEMBRO DE 1976

REGULAMENTO DA LEI N. 997, DE 31 DE MAIO DE 1976, QUE DISPÕE SOBRE A PREVENÇÃO E O CONTROLE DA POLUIÇÃO DO MEIO AMBIENTE

**TÍTULO I
Da Proteção do Meio-Ambiente**

**CAPÍTULO I
Das Disposições Preliminares**

Art. 1º - O sistema de prevenção e controle da poluição do meio ambiente passa a ser regido na forma prevista neste Regulamento.

Art. 2º - Fica proibido o lançamento ou a liberação de poluentes nas águas, no ar ou no solo.

Art. 3º - Considera-se poluente toda e qualquer forma de matéria ou energia lançada ou liberada nas águas, no ar ou no solo:

I - com intensidade, em quantidade e de concentração, em desacordo com os padrões de emissão estabelecidos neste Regulamento e normas dele decorrentes;

II - com características e condições de lançamento ou liberação, em desacordo com os padrões de condicionamento e projeto estabelecidos nas mesmas prescrições;

III - por fontes de poluição com características de localização e utilização em desacordo com os referidos padrões de condicionamento e projeto;

IV - com intensidade, em quantidade e de concentração ou com características que, direta ou indiretamente, tornem ou possam tornar ultrapassáveis os padrões de qualidade do meio-ambiente estabelecidos neste Regulamento e normas dele decorrentes;

V - que, independentemente de estarem enquadrados nos incisos anteriores, tornem ou possam tornar as águas, o ar ou o solo impróprios, nocivos ou ofensivos à saúde, inconvenientes ao bem-estar público; danosos aos materiais, à fauna e à flora; prejudiciais à segurança, ao uso e gozo da propriedade, bem como às atividades normais da comunidade.

⁽¹⁾ **Art. 4º** - São consideradas fontes de poluição todas as obras, atividades, instalações, empreendimentos, processos, dispositivos, móveis ou imóveis, ou meios de transportes que, direta ou indiretamente, causem ou possa causar poluição ao meio ambiente.

Parágrafo único - Para efeito da aplicação deste artigo, entende-se como fontes móveis todos os veículos automotores, embarcações e assemelhados, e como fontes estacionárias, todas as demais.

(1) **Com redação dada pelo Decreto nº 39.551, de 18.11.94**

CAPÍTULO II Da Competência

Art. 5º - Compete à Companhia Estadual de Tecnologia de Saneamento Básico e de Defesa do Meio Ambiente - CETESB, na qualidade de órgão delegado do Governo do Estado de São Paulo, a aplicação da Lei nº 997, de 31 de maio de 1976, deste Regulamento e das normas dele decorrentes.

Art. 6º - No exercício da competência prevista no artigo anterior, incluem-se entre as atribuições da CETESB, para controle e preservação do Meio-Ambiente:

I - estabelecer e executar planos e programas de atividades de prevenção e controle da poluição;

II - efetuar levantamentos, organizar e manter o cadastramento de fontes de poluição;

III - programar e realizar coleta de amostras, exames de laboratórios e análises de resultados, necessários à avaliação da qualidade do referido meio;

IV - elaborar normas, especificações e instruções técnicas relativas ao controle da poluição;

V - avaliar o desempenho de equipamentos e processos, destinados aos fins deste artigo;

VI - autorizar a instalação, construção, ampliação, bem como a operação ou funcionamento das fontes de poluição definidas neste Regulamento;

VII - estudar e propor aos Municípios, em colaboração com os órgãos competentes do Estado, as normas a serem observadas ou introduzidas nos Planos-Diretores urbanos e regionais, no interesse do controle da poluição e da preservação do mencionado meio;

VIII - fiscalizar as emissões de poluentes feitas por entidades públicas e particulares;

IX - efetuar inspeções em estabelecimentos, instalações e sistemas que causem ou possam causar a emissão de poluentes;

X - efetuar exames em águas receptoras, efluentes e resíduos;

XI - solicitar a colaboração de outras entidades, públicas ou particulares, para a obtenção de informações sobre ocorrências relativas à poluição do referido meio;

XII - fixar, quando for o caso, condições a serem observadas pelos efluentes a serem lançados nas redes de esgotos;

XIII - exercer a fiscalização e aplicar as penalidades previstas neste Regulamento;

XIV - quantificar as cargas poluidoras e fixar os limites das cargas permissíveis por fontes, nos casos de vários e diferentes lançamentos e emissões em um mesmo corpo receptor ou em uma mesma região;

XV - analisar e aprovar planos e programas de tratamento e disposição de esgotos.

TÍTULO II Da Poluição das Águas

CAPÍTULO I Da Classificação das Águas

Art. 7º - As águas interiores situadas no território do Estado, para os efeitos deste Regulamento, serão classificadas segundo os seguintes usos preponderantes:

I - Classe 1: águas destinadas ao abastecimento doméstico, sem tratamento prévio ou com simples desinfecção;

II - Classe 2: águas destinadas ao abastecimento doméstico, após tratamento convencional, à irrigação de hortaliças ou plantas frutíferas e à recreação de contato primário (natação, esqui-aquático e mergulho);

III - Classe 3: águas destinadas ao abastecimento doméstico, após tratamento convencional, à preservação de peixes em geral e de outros elementos da fauna e da flora e à dessedentação de animais;

IV - Classe 4: águas destinadas ao abastecimento doméstico, após tratamento avançado, ou à navegação, à harmonia paisagística, ao abastecimento industrial, à irrigação e a usos menos exigentes.

§1º- Não há impedimento no aproveitamento de águas de melhor qualidade em usos menos exigentes, desde que tais usos não prejudiquem a qualidade estabelecida para essas águas.

§2º - A classificação de que trata o presente artigo poderá abranger parte ou totalidade da coleção de água, devendo o decreto que efetuar o enquadramento definir os pontos-limites.

Art. 8º - O enquadramento de um corpo de água, em qualquer classe, não levará em conta a existência eventual de parâmetros fora dos limites previstos para a classe referida devido a condições naturais.

Art. 9º - Não serão objeto de enquadramento nas classes deste Regulamento os corpos de água projetados para tratamento e transporte de águas residuárias

Parágrafo único - Os projetos de que trata este artigo deverão ser submetidos a aprovação da CETESB, que definirá também a qualidade do efluente.

CAPÍTULO II Dos Padrões

SEÇÃO I Dos Padrões de Qualidade

Art. 10 - Nas águas de Classe 1 não serão tolerados lançamentos de efluentes, mesmo tratados.

⁽¹⁾ **Parágrafo único** - Nos corpos d'água que já recebem contribuição de efluentes sanitários de origem doméstica, comprovada a inviabilidade técnica ou econômica da infiltração ou reversão para outra bacia hidrográfica desses esgotos tratados, será permitido o lançamento desses efluentes desde que devidamente tratados e observados:

- 1 - Os padrões de qualidade estabelecidos para Classe 2;
- 2 - Os padrões de emissão;
- 3 - O não comprometimento da qualidade das águas à jusante do lançamento, para os usos previstos;
- 4 - A implantação de sistema de desinfecção do efluente final, quando o sistema de tratamento estiver localizado em Área de Proteção e Recuperação de Mananciais – APRM.

Art. 11 - Nas águas de Classe 2 não poderão ser lançados efluentes, mesmo tratados, que prejudiquem sua qualidade pela alteração dos seguintes parâmetros ou valores:

- I - virtualmente ausentes:
- a) materiais flutuantes, inclusive espumas não naturais;
 - b) - substâncias solúveis em hexana;
 - c) - substâncias que comuniquem gosto ou odor;
 - d) - no caso de substâncias potencialmente prejudiciais, até os limites máximos abaixo relacionados:

- 1 - Amônia - 0,5 mg/l de N (cinco décimos de miligrama de Nitrogênio por litro);
- 2 - Arsênio - 0,1 mg/l (um décimo de miligrama por litro);
- 3 - Bário - 1,0 mg/l (um miligrama por litro);
- 4 - Cádmio - 0,01 mg/l (um centésimo de miligrama por litro);
- 5 - Cromo (total) 0,05 mg/l (cinco centésimos de miligrama por litro);
- 6 - Cianeto - 0,2 mg/l (dois décimos de miligrama por litro);
- 7 - Cobre - 1,0 mg/l (um miligrama por litro);
- 8 - Chumbo 0,1 mg/l (um décimo de miligrama por litro);
- 9 - Estanho - 2,0 mg/l (dois miligramas por litro);
- 10 - Fenóis - 0,001 mg/l (um milésimo de miligrama por litro);
- 11 - Flúor - 1,4 mg/l (um miligrama e quatro décimos por litro);
- 12 - Mercúrio - 0,002 mg/l (dois milésimos de miligrama por litro);
- 13 - Nitrato - 10,0 mg/l de N (dez miligramas de Nitrogênio por litro);
- 14 - Nitrito - 1,0 mg/l de N (um miligrama de Nitrogênio por litro);
- 15 - Selênio - 0,01 mg/l (um centésimo de miligrama por litro);
- 16 - Zinco 5,0 mg/l (cinco miligramas por litro).

II - proibição de presença de corantes artificiais que não sejam removíveis por processo de coagulação, sedimentação e filtração, convencionais;

III - Número Mais Provável (NMP) de coliformes até 5.000 (cinco mil), sendo 1.000 (mil) o limite para os de origem fecal, em 100 ml (cem mililitros), para 80% (oitenta por cento) de, pelo menos, 5 (cinco) amostras colhidas, num período de até 5 (cinco) semanas consecutivas;

(1) Alterado conforme Decreto Estadual nº 43.594, de 27.10.98.

IV - Demanda Bioquímica de Oxigênio (DBO) em 5 (cinco) dias, a 20°C (vinte graus Celsius) em qualquer amostra, até 5 mg/l (cinco miligramas por litro);

V - Oxigênio Dissolvido (OD), em qualquer amostra, não inferior a 5 mg/l (cinco miligramas por litro).

Art. 12 - Nas águas de Classe 3 não poderão ser lançados efluentes, mesmo tratados, que prejudiquem sua qualidade pela alteração dos seguintes parâmetros ou valores:

I - virtualmente ausentes:

a) - materiais flutuantes, inclusive espumas não naturais;

b) - substâncias solúveis em hexana;

c) - substâncias que comuniquem gosto ou odor;

d) - no caso de substâncias potencialmente prejudiciais, até os limites máximos abaixo relacionados:

1 - Amônia - 0,5 mg/l de N (cinco décimos de miligrama de Nitrogênio por litro);

2 - Arsênico - 0,1 mg/l (um décimo de miligrama por litro);

3 - Bário - 1,0 mg/l (um miligrama por litro);

4 - Cádmio - 0,01 mg/l (um centésimo de miligrama por litro);

5 - Cromo (total) - 0,05 mg/l (cinco centésimos de miligrama por litro);

6 - Cianeto - 0,2 mg/l (dois décimos de miligrama por litro);

7 - Cobre - 1,0 mg/l (um miligrama por litro);

8 - Chumbo - 0,1 mg/l (um décimo de miligrama por litro);

⁽¹⁾ 9 - Estanho - 2,0 mg/l (dois miligramas por litro);

10 - Fenóis - 0,001 mg/l (um milésimo de miligrama por litro);

11 - Flúor 1,4 mg/l (um miligrama e quatro décimos por litro);

12 - Mercúrio - 0,002 mg/l (dois milésimos de miligrama por litro);

13 - Nitrato - 10,0 mg/l de N (dez miligramas de Nitrogênio por litro);

14 - Nitrito - 1,0 mg/l de N (um miligrama de Nitrogênio por litro);

15 - Selênio - 0,01 mg/l (um centésimo de miligrama por litro);

16 - Zinco - 5,0 mg/l (cinco miligramas por litro).

II - proibição de presença de corantes artificiais que não sejam removíveis por processos de coagulação, sedimentação e filtração, convencionais;

III - Número Mais Provável (NMP) de coliformes até 20.000 (vinte mil), sendo 4.000 (quatro mil) o limite para os de origem fecal, em 100 ml (cem mililitros), para 80% (oitenta por cento) de, pelo menos, 5 (cinco) amostras colhidas num período de até 5 (cinco) semanas consecutivas;

IV - Demanda Bioquímica de Oxigênio (DBO), em 5 (cinco) dias, a 20° C (vinte graus Celsius), até 10 mg/l (dez miligramas por litro) em qualquer dia;

V - Oxigênio Dissolvido (OD), em qualquer amostra, não inferior a 4 mg/l (quatro miligramas por litro).

Art. 13 - Nas águas de Classe 4 não poderão ser lançados efluentes, mesmo tratados, que prejudiquem sua qualidade pela alteração dos seguintes valores ou condições:

I - materiais flutuantes, inclusive espumas não naturais virtualmente ausentes;

II - odor e aspecto não objetáveis;

III - Fenóis; até 1,0 mg/l (um miligrama por litro);

IV - Oxigênio Dissolvido (OD), superior a 0,5 mg/l (cinco décimos de miligrama por litro) em qualquer amostra.

§ 1º- Nos casos das águas de Classe 4 possuírem índices de coliformes superiores aos valores máximos estabelecidos para a Classe 3, poderão elas serem utilizadas para abastecimento público, somente se métodos especiais de tratamento forem utilizados, a fim de garantir sua potabilização.

§ 2º- No caso das águas de Classe 4 serem utilizadas para abastecimento público, aplicam-se os mesmos limites de concentrações, para substâncias potencialmente prejudiciais, estabelecidos, para as águas de Classes 2 e 3, nas alíneas "d", dos incisos I dos artigos 11 e 12, deste Regulamento.

(1) Com redação dada pelo Decreto nº 15.425, de 23.07.80.

§ 3º- Para as águas de Classe 4, visando a atender necessidades de jusante, a CETESB poderá estabelecer, em cada caso, limites a serem observados para lançamento de cargas poluidoras.

Art. 14 - Os limites de Demanda Bioquímica de Oxigênio (DBO), estabelecidos para as Classes 2 e 3, poderão ser elevados, caso o estudo de autodepuração do corpo receptor demonstre que os teores mínimos de Oxigênio Dissolvido (OD) previstos não serão desobedecidos em nenhum ponto do mesmo, nas condições críticas de vazão.

Art. 15 - Para efeitos deste Regulamento, consideram-se "Virtualmente Ausentes" teores desprezíveis de poluentes, cabendo à CETESB, quando necessário, quantificá-los caso por caso.

Art. 16 - Os métodos de análises devem ser os internacionalmente aceitos e especificados no "Standard Methods", última edição, salvo os constantes de normas específicas já aprovadas pela Associação Brasileira de Normas Técnicas - ABNT.

SEÇÃO II Dos Padrões de Emissão

Art. 17 - Os efluentes de qualquer natureza somente poderão ser lançados nas águas interiores ou costeiras, superficiais ou subterrâneas, situadas no território do Estado, desde que não sejam considerados poluentes, na forma estabelecida no artigo 3º deste Regulamento.

Parágrafo único - A presente disposição aplica-se aos lançamentos feitos, diretamente, ou indiretamente, por fontes de poluição através de canalizações pública ou privada, bem como de outro dispositivo de transporte, próprio ou de terceiros.

Art. 18 - Os efluentes de qualquer fonte poluidora somente poderão ser lançados, direta ou indiretamente, nas coleções de água, desde que obedeçam às seguintes condições:

I - pH entre 5,0 (cinco inteiros), e 9,0 (nove inteiros);
II - temperatura inferior a 40°C (quarenta graus Celsius);
III - materiais sedimentáveis até 1,0 ml/l (um milímetro por litro) em teste de uma hora em "cone imhoff";

IV - Substâncias solúveis em hexana até 100 mg/l (cem miligramas por litro);

V - DBO 5 dias, 20°C no máximo de 60 mg/l (sessenta miligramas por litro). Este limite somente poderá ser ultrapassado no caso de efluentes de sistema de tratamento de águas residuárias que reduza a carga poluidora em termos de DBO 5 dias, 20°C do despejo em no mínimo 80% (oitenta por cento);

VI - concentrações máximas dos seguintes parâmetros:

- a) Arsênico - 0,2 mg/l (dois décimos de miligrama por litro);
- b) Bário -5,0 mg/l (cinco miligramas por litro);
- c) Boro -5,0 mg/l (cinco miligramas por litro);
- d) Cádmio - 0,2 mg/l (dois décimos de miligrama por litro);
- e) Chumbo - 0,5 mg/l (cinco décimos de miligrama por litro);
- f) Cianeto - 0,2 mg/l (dois décimos de miligrama por litro);
- g) Cobre -1,0 mg/l (um miligrama por litro);
- h) Cromo hexavalente - 0,1 mg/l (um décimo de miligrama por litro);
- i) Cromo total - 5,0 mg/l (cinco miligramas por litro);
- j) Estanho - 4,0 mg/l (quatro miligramas por litro);
- k) Fenol - 0,5 mg/l (cinco décimos de miligrama por litro);
- l) Ferro solúvel (Fe^{2+}) -15,0 mg/l (quinze miligramas por litro);
- m) Fluoretos -10,0 mg/l (dez miligramas por litro);
- n) Manganês solúvel (Mn^{2+}) -1,0 mg/l (um miligrama por litro);
- o) Mercúrio - 0,01 mg/l (um centésimo de miligrama por litro);
- p) Níquel - 2,0 mg/l (dois miligramas por litro);
- q) Prata - 0,02 mg/l (dois centésimos de miligrama por litro);
- r) Selênio - 0,02 mg/l (dois centésimos de miligrama por litro);
- s) Zinco -5,0 mg/l (cinco miligramas por litro).

VII - outras substâncias, potencialmente prejudiciais, em concentrações máximas a serem fixadas, para cada caso, a critério da CETESB;

(1) VIII - regime de lançamento com vazão máxima de até 1,5 (um vírgula cinco) vezes a vazão média diária.

§ 1º - Além de obedecerem aos limites deste artigo, os efluentes não poderão conferir ao corpo receptor características em desacordo com o enquadramento do mesmo, na Classificação das Águas.

§ 2º - Na hipótese de fonte de poluição geradora de diferentes despejos ou emissões individualizados, os limites constantes desta regulamentação aplicar-se-ão a cada um destes, ou ao conjunto após a mistura, a critério da CETESB.

§ 3º - Em caso de efluente com mais de uma substância potencialmente prejudicial, a CETESB poderá reduzir os respectivos limites individuais, na proporção do número de substâncias presentes.

(2) § 4º - Resguardados os padrões de qualidade do corpo receptor, a CETESB poderá autorizar o lançamento com base em estudos de impacto ambiental, realizado pela entidade responsável pela emissão, fixando o tipo de tratamento e as condições desse lançamento.

(1) **Art.19** - Onde houver sistema público de esgotos, em condições de atendimento, os efluentes de qualquer fonte poluidora deverão ser nele lançado.

§ 1º - Caso haja impossibilidade técnica de ligação ao sistema público, o responsável pela fonte de poluição deverá comprová-la perante a CETESB, mediante a apresentação de atestado nesse sentido, expedido pela entidade responsável pela operação do sistema, não se constituindo esse atestado condição definitiva para a não-ligação da fonte ao referido sistema.

§ 2º - Quando o sistema público de esgotos estiver em vias de ser disponível, a CETESB poderá estabelecer condições transitórias de lançamento em corpos de água, levando em consideração os planos e cronogramas aprovados pelo Governo Federal ou Estadual, eventualmente existentes.

§ 3º - Evidenciada a impossibilidade técnica do lançamento em sistema público de esgotos, os efluentes poderão, a critério da CETESB, ser lançados transitoriamente em corpos de águas, obedecidas às condições estabelecidas neste Regulamento.

§ 4º - A partir do momento em que o local onde estiver situada a fonte de poluição for provido de sistema público de coleta de esgotos, e houver possibilidade técnica de ligação a ele, o responsável pela fonte deverá providenciar o encaminhamento dos despejos líquidos à rede coletora.

(2) **Art. 19-A** - Os efluentes de qualquer fonte poluidora somente poderão ser lançados em sistema de esgotos, provido de tratamento com capacidade e de tipo adequados, conforme previsto no § 4º deste artigo se obedecerem às seguintes condições:

I - pH entre 6,0 (seis inteiros) e 10,0 (dez inteiros);
II - temperatura inferior a 40º C (quarenta graus Celsius);
III - materiais sedimentáveis até 20 ml/l (vinte mililitros por litro) em teste de 1 (uma) hora em "cone Imhoff";

IV - ausência de óleo e graxas visíveis e concentração máxima de 150 mg/l (cento e cinquenta miligramas por litro) de substâncias solúveis em hexano;

V - ausência de solventes gasolina, óleos leves e substâncias explosivas ou inflamáveis em geral;

VI - ausência de despejos que causem ou possam causar obstrução das canalizações ou qualquer interferência na operação do sistema de esgotos;

VII - ausência de qualquer substância em concentrações potencialmente tóxicas a processos biológicos de tratamento de esgotos;

VIII - concentrações máximas dos seguintes elementos, conjuntos de elementos ou substâncias:

a) arsênico, cádmio, chumbo, cobre, cromo hexavalente, mercúrio, prata e selênio -1,5 mg/l (um e meio miligrama por litro) de cada elemento sujeitas à restrição da alínea e deste inciso;

(1) Com redação dada pelo Decreto nº 15.425, de 23.07.80.

(2) Acrescentado pelo Decreto nº 15.425, de 23.07.80.

- b) cromo total e zinco 5,0 mg/l (cinco miligramas por litro) de cada elemento, sujeitas ainda à restrição da alínea e deste inciso;
- c) estanho - 4,0 mg/l (quatro miligramas por litro) sujeita ainda à restrição da alínea e deste inciso;
- d) níquel - 2,0 mg/l (dois miligramas por litro), sujeita ainda à restrição da alínea e deste inciso;
- e) todos os elementos constantes das alíneas "a" a "d" deste inciso, excetuando o cromo hexavalente - total de 5,0 mg/l (cinco miligramas por litro);
- f) - cianeto - 0,2 mg/l (dois décimos de miligrama por litro);
- g) - fenol -5,0 mg/l (cinco miligramas por litro);
- h) - ferro solúvel - (Fe^{2+}) -15,0 mg/l (quinze miligramas por litro);
- i) - fluoreto -10,0 mg/l (dez miligramas por litro);
- j) - sulfeto -1,0 mg/l (um miligrama por litro);
- l) - sulfato -1000 mg/l (mil miligramas por litro).

IX - regime de lançamento contínuo de 24 (vinte e quatro) horas por dia, com vazão máxima de até 1,5 (uma vez e meia) a vazão diária;

X - ausência de águas pluviais em qualquer quantidade:

§ 1º - desde que não seja afetado o bom funcionamento dos elementos do sistema de esgotos, a entidade responsável pela sua operação poderá, em casos específicos, admitir a alteração dos valores fixados nos incisos IV e VIII, deste artigo, devendo comunicar tal fato à CETESB.

§ 2º - Se a concentração de qualquer elemento ou substância puder atingir valores prejudiciais ao bom funcionamento do sistema, à entidade responsável por sua operação será facultado, em casos específicos, reduzir os limites fixados nos incisos IV e VIII deste artigo, bem como estabelecer concentrações máximas de outras substâncias potencialmente prejudiciais, devendo comunicar tal fato à CETESB.

§ 3º - Se o lançamento dos efluentes se der em sistema público de esgotos, desprovido de tratamento com capacidade e de tipos adequados, serão aplicáveis os padrões de emissão previstos no artigo 18 e nos incisos V, VI, VIII, alíneas "j" e "l" e X, deste artigo, e, ainda, nas normas decorrentes deste Regulamento.

§ 4º - Para efeito de aplicação do disposto neste artigo, considera-se o sistema público de esgotos provido de tratamento com capacidade e de tipo adequados quando, a critério da CETESB, tal tratamento atender às finalidades pretendidas, ou existir plano e cronograma de obras já aprovados pelo Governo Federal ou Estadual.

(1) **Art. 19-B** - Os efluentes líquidos, excetuados os de origem sanitária, lançados nos sistemas públicos de coleta de esgotos, estão sujeitos a pré-tratamento que os enquadre nos padrões estabelecidos no artigo 19-A deste Regulamento.

Parágrafo único - O lodo proveniente de sistemas de tratamento das fontes de poluição industrial, bem como o material proveniente da limpeza de fossas sépticas, poderá, a critério e mediante autorização expressa da entidade responsável pela operação do sistema, ser recebido pelo sistema público de esgotos, proíbe sua disposição em galerias de águas pluviais ou em corpos de água.

(1) **Art. 19-C** - Os efluentes líquidos provenientes de indústrias deverão ser coletados separadamente, através de sistemas próprios independentes, conforme sua origem e natureza, assim destinados:

- I - à coleta e disposição final de águas pluviais;
- II - à coleta de despejos sanitários e industriais, conjunta ou separadamente, e
- III - às águas de refrigeração.

§ 1º - Os despejos referidos no inciso II deste artigo, deverão ser lançados à rede pública através de ligação única, cabendo à entidade responsável pelo sistema público admitir, em casos excepcionais, o recebimento dos efluentes por mais de uma ligação.

(1) Acrescentado pelo Decreto nº 15.425, de 23.07.80.

§ 2º - A incorporação de águas de refrigeração dos despejos industriais só poderá ser feita mediante autorização expressa da entidade responsável pelo sistema público de esgotos, após verificação da possibilidade técnica do recebimento daquelas águas e o estabelecimento das condições para tal, vedada a utilização de água de qualquer origem com finalidade de diluir efluentes líquidos industriais.

(1) **Art. 19-D** - O lançamento de efluentes em sistemas públicos de esgotos será sempre feito por gravidade e, se houver necessidade de recalque os efluentes deverão ser lançados em caixa de quebra-pressão da qual partirão por gravidade para a rede coletora.

(1) **Art. 19-E** - O lançamento de despejos industriais à rede pública de esgoto será provido de dispositivo de amostragem e/ou medição na forma estabelecida em normas editadas pela entidade responsável pelo sistema.

(1) **Art. 19-F** - Para efeito de aplicação das sanções cabíveis, as entidades responsáveis pelos sistemas públicos de esgotos comunicarão à CETESB as infrações constatadas, no tocante ao lançamento de despejos em suas respectivas redes em desconformidade com o estatuído neste Regulamento.

TÍTULO III Da Poluição do Ar

CAPÍTULO I Das Normas Para Utilização e Proteção do Ar

SEÇÃO I Das Regiões de Controle de Qualidade do Ar

Art. 20 - Para efeito de utilização e preservação do ar, o território do Estado de São Paulo fica dividido em 11 (onze) Regiões, denominadas Regiões de Controle de Qualidade do Ar - RCQA.

§ 1º - As regiões a que se refere este artigo deverão coincidir com as 11 (onze) Regiões Administrativas do Estado, estabelecidas no Decreto estadual nº 52.576, de 12 de dezembro de 1970, a saber:

- 1 - Região da Grande São Paulo - RCQA 1;
- 2 - Região do Litoral - RCQA 2;
- 3 - Região do Vale do Paraíba - RCQA 3;
- 4 - Região de Sorocaba - RCQA 4;
- 5 - Região de Campinas - RCQA 5;
- 6 - Região de Ribeirão Preto - RCQA 6;
- 7 - Região de Bauru - RCQA 7;
- 8 - Região de São José do Rio Preto - RCQA 8;
- 9 - Região de Araçatuba - RCQA 9;
- 10 - Região de Presidente Prudente - RCQA 10;
- 11 - Região de Marília - RCQA 11.

§ 2º - Para a execução de programas de controle da poluição do ar, qualquer Região de Controle de Qualidade do Ar poderá ser dividida em sub-regiões, constituídas de um, de dois ou mais Municípios, ou, ainda, de parte de um ou de partes de vários Municípios.

Art. 21 - Considera-se ultrapassado um padrão de qualidade do ar, numa Região ou Sub-Região de Controle de Qualidade do Ar, quando a concentração aferida em qualquer das Estações Medidoras localizadas na área correspondente exceder, pelo menos, uma das concentrações máximas especificadas no artigo 29.

Art. 22 - Serão estabelecidos por decreto padrões especiais de qualidade do ar aos Municípios considerados estâncias balneárias, hidrominerais ou climáticas, inclusive exigências específicas para evitar a sua deterioração.

(1) Acrescentado pelo Decreto nº 15.425, de 23.07.80.

Art. 23 - Considera-se saturada, em termos de poluição do ar, uma Região ou Sub-Região, quando qualquer valor máximo dos padrões de qualidade do ar nelas estiver ultrapassado.

Art. 24 - Nas Regiões ou Sub-Regiões consideradas saturadas, a CETESB poderia estabelecer exigências especiais para atividades que lancem poluente.

Art. 25 - Nas Regiões ou Sub-Regiões ainda, não consideradas saturadas, será vedado ultrapassar qualquer valor máximo dos padrões de qualidade do ar.

SEÇÃO II Das Proibições e Exigências Gerais

Art. 26 - Fica proibida a queima ao ar livre de resíduos sólidos, líquidos ou de qualquer outro material combustível, exceto mediante autorização prévia da CETESB, para:

- I - treinamento de combate a incêndio;
- II - evitar o desenvolvimento de espécies indesejáveis, animais ou vegetais, para proteção à agricultura e à pecuária.

Art. 27 - Fica proibida a instalação e o funcionamento de incineradores domiciliares ou prediais, de quaisquer tipos.

Art. 28 - A CETESB, nos casos em que se fizer necessário, poderá exigir:

I - a instalação e operação de equipamentos automáticos de medição com registradores, nas fontes de poluição do ar, para monitoramento das quantidades de poluentes emitidos, cabendo a esse órgão, à vista dos respectivos registros, fiscalizar seu funcionamento;

II - que os responsáveis pelas fontes de poluição comprovem a quantidade e qualidade dos poluentes atmosféricos emitidos, através de realização de amostragens em chaminé, utilizando-se de métodos aprovados pelo referido órgão;

III - que os responsáveis pelas fontes poluidoras construam plataformas e forneçam todos os requisitos necessários à realização de amostragens em chaminés.

CAPÍTULO II Dos Padrões

SEÇÃO I Dos Padrões de Qualidade

Art. 29 - Ficam estabelecidos para todo o território do Estado de São Paulo os seguintes Padrões de Qualidade do Ar:

I - para partículas em suspensão:
a) 80 (oitenta) microgramas por metro cúbico, ou valor inferior - concentração média geométrica anual; ou

b) 240 (duzentos e quarenta) microgramas por metro cúbico, ou valor inferior - concentração média de 24 (vinte e quatro) horas consecutivas, podendo ser ultrapassada mais de uma vez por ano.

II - para dióxido de enxofre:

a) 80 (oitenta) microgramas por metro cúbico, ou valor inferior - concentração média aritmética anual; ou

b) 365 (trezentos e sessenta e cinco) microgramas por metro cúbico, ou valor inferior concentração média de 24 (vinte e quatro) horas consecutivas, não podendo ser ultrapassada mais de uma vez por ano.

III - para monóxido de carbono:

a) 10.000 (dez mil) microgramas por metro cúbico, ou valor inferior - concentração da máxima média de 8 (oito) horas consecutivas, não podendo ser ultrapassada mais de uma vez por ano; ou

b) 40.000 (quarenta mil) microgramas por metro cúbico, ou valor inferior concentração da máxima média de 1 (uma) hora, não podendo ser ultrapassada mais de uma vez por ano.

IV - para oxidantes fotoquímicos: 160 (cento e sessenta) microgramas por metro cúbico, ou valor inferior concentração da máxima média de 1 (uma) hora, não podendo ser ultrapassada mais de uma vez por ano.

§ 1º - Todas as medidas devem ser corrigidas para a temperatura de 25°C (vinte e cinco graus Celsius) e pressão de 760 mm (setecentos e sessenta milímetros) de mercúrio.

§ 2º - Para a determinação de concentrações das diferentes formas de matéria, objetivando compará-las com os Padrões de Qualidade do Ar, deverão ser utilizados os métodos de análises e amostragem definidos neste regulamento ou normas dele decorrentes, bem como Estações Medidoras localizadas adequadamente, de acordo com critérios da CETESB.

§ 3º - A frequência de amostragem deverá ser efetuada no mínimo por um período de 24 (vinte e quatro horas) a cada 6 (seis) dias, para dióxido de enxofre e partículas em suspensão, e continuamente para monóxido de carbono e oxidantes fotoquímicos.

§ 4º - Os Padrões de Qualidade do Ar, para outras formas de matéria, serão fixados por decreto.

Art. 30 - Para os fins do parágrafo 2º do artigo anterior, ficam estabelecidos os seguintes métodos:

I - para partículas em suspensão: Método de Amostrador de Grandes Volumes, ou equivalente, conforme Anexo I deste Regulamento;

II - para dióxido de enxofre: Método de Pararosanilina ou equivalente, conforme Anexo 2 deste Regulamento;

III - para monóxido de carbono: Método de Absorção de Radiação Infravermelho não Dispersivo, ou equivalente, conforme Anexo 3 deste Regulamento;

IV - para oxidantes fotoquímicos (como Ozona): Método da Luminescência Química, ou equivalente, conforme Anexo 4 deste Regulamento.

Parágrafo único - Consideram-se Métodos Equivalentes todos os Métodos de Amostragem de Análise que, testados pela CETESB, forneçam respostas equivalentes aos métodos de referência especificados nos Anexos deste Regulamento, no que tange às características de confiabilidade, especificidade, precisão, exatidão, sensibilidade, tempo de resposta, desvio de zero, desvio de calibração, e de outras características consideráveis ou convenientes, a critério da CETESB.

SEÇÃO II Dos Padrões de Emissão

⁽¹⁾**Art. 31** - Fica proibida a emissão de fumaça, por parte de fontes estacionárias, com densidade colorimétrica superior ao Padrão 1 da Escala de Ringelmann, salvo por:

I - um único período de 15 (quinze) minutos por dia, para operação de aquecimento de fornalha;

II - um período de 3 (três) minutos, consecutivos ou não, em qualquer fase de 1 (uma) hora.

⁽²⁾ **Parágrafo único** - Em qualquer fase de 1 (uma) hora, quando da realização da operação de aquecimento de fornalha, o período referido no inciso II deste artigo já está incluído no período de 15 (quinze) minutos referido no inciso I.

⁽³⁾**Art. 32** - Nenhum veículo automotor a óleo diesel poderá circular ou operar no território do Estado de São Paulo emitindo pelo tubo de descarga fumaça com densidade calorimétrica superior ao Padrão 2 da Escala Ringelmann, ou equivalente, por mais de 5 (cinco) segundos consecutivos, exceto para partida a frio.

(1) Padrões Homologados pela Portaria SEMA nº 2, de 19.01.77.

(2) Com redação dada pelo Decreto nº 15.425, de 23.07.80.

(3) Com redação dada pelo Decreto nº 29.027, de 18.10.88.

(1) § 1º - Caberá à CETESB - Companhia de Tecnologia de Saneamento Ambiental e à Polícia Militar do Estado de São Paulo sob a orientação técnica da CETESB - Companhia de Tecnologia de Saneamento Ambiental, fazer cumprir as disposições deste artigo, impondo aos infratores as penalidades previstas no artigo 80 deste Regulamento.

(2) § 2º - Não se aplica o disposto nos artigos 83, 87, 92, 94 e 98 deste Regulamento às infrações previstas neste artigo.

(3) § 3º - Constatada a infração, o agente credenciado da CETESB - Companhia de Tecnologia de Saneamento Ambiental ou da Polícia Militar lavrará, no ato, o Auto de Infração e imposição de penalidade de multa, contendo a identificação do veículo, o local, hora e data da infração e a penalidade aplicada.

(2) 1 - o recolhimento das multas aplicadas em decorrência deste parágrafo, deverá ser feito em qualquer agência do BANESPA S/A. - Banco do Estado de São Paulo, e na falta desta, junto à Caixa Econômica do Estado de São Paulo S/A.- CEESP, ou em estabelecimento bancário, autorizado, através de guia Modelo RD-1 - Multas de Trânsito em Código a ser definido.

(1) § 4º - As multas impostas por Infração das disposições deste artigo serão publicadas no "Diário Oficial" do Estado, para ciência do infrator.

(1) § 5º - Não será renovada a licença de trânsito de veículo com débito de multas impostas por infração das disposições deste artigo.

(2) 1 - para controle das multas aplicadas em função do licenciamento dos veículos, será implantado um sistema integrado entre a CETESB - Companhia de Tecnologia de Saneamento Ambiental, Secretaria da Fazenda, Companhia de Processamento de Dados do Estado de São Paulo - PRODESP e o Departamento Estadual de Trânsito - DETRAN dará as informações necessárias."

Art. 33 - Fica proibida a emissão de substâncias odoríferas na atmosfera, em quantidades que possam ser perceptíveis fora dos limites da área de propriedade da fonte emissora.

(4) **Parágrafo único** - A constatação da percepção de que trata este artigo será efetuada por técnicos credenciados da CETESB.

(4) **Art. 33-A** - Fica proibida a emissão de poluentes pelas fontes poluidoras existentes em 9 de setembro de 1976, instaladas nos municípios da RCQA 1, em quantidades superiores aos padrões de emissão constantes do Anexo 6.

§ 1º - A CETESB poderá, a seu critério, exigir que as fontes de poluição referidas no "caput" deste artigo controlem suas emissões, utilizando a melhor tecnologia prática disponível ou se transfiram para outro local, quando situada em desconformidade com as normas municipais de zoneamento urbano ou com o uso do solo circunvizinho.

§ 2º - Os padrões de emissão constantes do Anexo 6 vigorarão pelo período mínimo de 10 (dez) anos, para as fontes de poluição que adotarem as medidas de controle necessárias para atendê-los.

(5) **Art. 33-B** - As fontes de poluição instaladas no Município de Cubatão e existentes em 9 de setembro de 1976, deverão observar os "Padrões de Emissão" constantes do Anexo 8, ficando proibida emissão de poluentes em quantidades superiores.

(1) Com redação dada pelo Decreto nº 28.313, de 04.04.88.

(2) Com redação dada pelo Decreto nº 29.027, de 18.10.88.

(3) Com redação dada pelo Decreto nº 28.429, de 27.05.88.

(4) Com redação dada pelo Decreto nº 15.425, de 23.07.80.

(5) Acrescentado pelo Decreto 18.386, de 22.01.82, retificado em 01.04.82 e que dispõe em seus artigos 2º e 3º.

§ 1º - A CETESB poderá exigir que as fontes de poluição referidas neste artigo controlem suas emissões, utilizando a melhor tecnologia prática disponível, ou que se transfiram para outro local, quando situadas em desconformidade com as normas de zoneamento urbano ou sejam incompatíveis com o uso do solo circunvizinho.

§ 2º - Os sistemas de controle da poluição do ar deverão estar providos de instrumentos que permitam a avaliação de sua eficiência instalados em locais de fácil acesso para fins de fiscalização.

§ 3º - Caberá às fontes de poluição demonstrar a CETESB que suas emissões se encontram dentro dos limites constantes do Anexo 8.

SEÇÃO III

Dos Padrões de Condicionamento e Projeto para Fontes Estacionárias

Art. 34 - O lançamento de efluentes provenientes da queima de combustíveis sólidos, líquidos ou gasosos deverá ser realizado através de chaminé.

Art. 35 - Toda fonte de poluição do ar deverá ser provida de sistema de ventilação local exaustora e o lançamento de efluentes na atmosfera somente poderá ser realizado através de chaminé, salvo quando especificado diversamente neste Regulamento ou em normas dele decorrentes.

Parágrafo único - As operações, processos ou funcionamento dos equipamentos de britagem, moagem, transporte, manipulação, carga e descarga de material fragmentado ou particulado, poderão ser dispensados das exigências referidas neste artigo, desde que realizados a úmido, mediante processo de umidificação permanente.

Art. 36 - O armazenamento de material fragmentado ou particulado deverá ser feito em silos adequadamente vedados, ou em outro sistema de controle de poluição do ar de eficiência igual ou superior, de molde a impedir o arraste, pela ação dos ventos, do respectivo material.

Art. 37 - Em áreas cujo uso preponderante for residencial ou comercial, ficará a critério da CETESB especificar o tipo de combustível a ser utilizado por novos equipamentos ou dispositivos de combustão.

Parágrafo único - Incluem-se nas disposições deste artigo os fornos de panificação e de restaurantes e caldeiras para qualquer finalidade.

Art. 38 - As substâncias odoríferas resultantes das fontes a seguir enumeradas deverão ser incineradas em pós-queimadores, operando a uma temperatura mínima de 750°C (setecentos e cinquenta graus Celsius), em tempo de residência mínima de 0,5 (cinco décimos) segundos, ou por outro sistema de controle de poluentes, de eficiência igual ou superior:

- I - torrefação e resfriamento de café, amendoim, castanha de caju e cevada;
- II - autoclaves e digestores utilizados em aproveitamento de matéria animal;
- III - estufas de secagem ou cura para peças pintadas, envernizadas ou litografadas;
- IV - oxidação de asfalto;
- V - defumação de carnes ou similares;
- VI - fontes de sulfeto de hidrogênio e mercaptanas;
- VII - regeneração de borracha.

§ 1º - Quando as fontes enumeradas nos incisos deste artigo se localizarem em áreas cujo uso preponderante for residencial ou comercial, o pós-queimador deverá utilizar gás como combustível auxiliar. Em outras áreas, ficará a critério da CETESB a definição do combustível.

§ 2º - Para efeito de fiscalização, o pós-queimador deverá estar provido de indicador de temperatura na câmara de combustão, em local de fácil visualização.

Art. 39 - As emissões provenientes de incineradores de resíduos sépticos e cirúrgicos hospitalares deverão ser oxidadas em pós-queimador que utilize combustível gasoso, operando a uma temperatura mínima de 850°C (oitocentos e cinquenta graus Celsius) e em tempo de residência

mínima de 0,8 (oito décimos) segundos, ou por outro sistema de controle de poluentes de eficiência igual ou superior.

Parágrafo único - Para fins de fiscalização, o pós-queimador a que se refere este artigo deverá conter marcador de temperatura na câmara de combustão, em local de fácil visualização.

Art. 40 - As operações de cobertura de superfícies realizadas por aspersão, tais como pintura ou aplicação de verniz a revólver, deverão realizar-se em compartimento próprio provido de sistema de ventilação local exaustora e de equipamento eficiente para a retenção de material particulado.

Art. 41 - As fontes de poluição, para as quais não foram estabelecidos padrões de emissão, adotarão sistemas de controle de poluição do ar baseados na melhor tecnologia prática disponível para cada caso.

Parágrafo único - A adoção da tecnologia preconizada neste artigo, será feita pela análise e aprovação da CETESB de plano de controle apresentado por meio do responsável pela fonte de poluição, que especificará as medidas a serem adotadas e a redução almejada para a emissão.

Art. 42 - Fontes novas de poluição do ar, que pretendam instalar-se ou funcionar, quanto a localização, serão:

I - obrigadas a comprovar que as emissões provenientes da instalação ou funcionamento não acarretarão, para a Região ou Sub-Região tida como saturada, aumento nos níveis dos poluentes que as caracterizem como tal;

II - proibidas de instalar-se ou de funcionar quando, a critério da CETESB, houver o risco potencial a que alude o inciso V do artigo 3º deste Regulamento, ainda que as emissões provenientes de seu processamento estejam enquadradas nos incisos I, II, III e IV do mesmo artigo.

§ 1º - Para configuração do risco mencionado no inciso II, levar-se-á em conta a natureza da fonte, bem como das construções, edificações ou propriedades, passíveis de sofrer os efeitos previstos no inciso V do artigo 39.

§ 2º - Ficará a cargo do proprietário da nova fonte comprovar, sempre que a CETESB o exigir, o cumprimento do requisito previsto no inciso I.

CAPÍTULO III

Do Plano de Emergência para Episódios Críticos de Poluição do Ar

⁽¹⁾ **Art. 43** - Fica instituído o Plano de Emergência para episódios críticos de poluição do ar, visando coordenar o conjunto de medidas preventivas a cargo do Governo do Estado, dos Municípios das entidades privadas e da comunidade que objetivam evitar graves e iminentes riscos à saúde da população.

§ 1º - Considera-se episódio crítico de poluição do ar a presença de altas concentrações de poluentes na atmosfera em curto período de tempo, resultante da ocorrência de condições meteorológicas desfavoráveis à sua dispersão.

§ 2º - O Plano de Emergência será executado pela CETESB - Companhia de Tecnologia de Saneamento Ambiental, em articulação com a Coordenadoria Estadual de Defesa Civil – CEDEC.

⁽²⁾ **Art. 44** - Para execução do Plano de Emergência de que trata este Capítulo ficam estabelecidos os níveis de Atenção, de Alerta e de Emergência.

⁽¹⁾§ 1º - Para a ocorrência de qualquer dos níveis enumerados neste artigo serão consideradas as concentrações de dióxido de enxofre material particulado, concentração de monóxido de carbono e oxidantes fotoquímicos, bem como as previsões meteorológicas e os fatos e fatores intervenientes, previstos e esperados.

(1) Com redação dada pelo Decreto nº 28.313, de 04.04.88 - retificado em 21.04.88.

(2) Com redação dada pelo Decreto nº 28.429, de 27.05.88.

⁽¹⁾ § 2º - As providências a serem tomadas a partir da ocorrência dos níveis de Atenção e de Alerta tem por objetivo evitar o atingimento do Nível de emergência.

⁽¹⁾ **Art. 45** - Para efeito de execução de ações previstas neste plano, as áreas sujeitas a Episódios Críticos de Poluição do Ar poderão ser divididas em Zonas de Interesse de Controle - ZIC, classificadas em função do poluente cuja concentração é capaz de, nelas, originar episódios críticos de poluição.

Parágrafo único - As Zonas de Interesse de Controle serão estabelecidas pela CETESB - Companhia de Tecnologia de Saneamento Ambiental, a partir da análise das variáveis ambientais e urbanísticas sendo periodicamente revistas para ajuste de seus perímetros.

⁽¹⁾ **Art. 46** - Será declarado o Nível de Atenção quando, prevendo-se a manutenção das emissões, bem como condições meteorológicas desfavoráveis à dispersão dos poluentes nas 24 (vinte e quatro) horas subseqüentes, for atingida uma ou mais das condições a seguir enumeradas:

I - concentração de dióxido de enxofre (SO₂), média de 24 (vinte e quatro) horas, de 800 (oitocentos) microgramas por metro cúbico;

II - concentração de material particulado, média de 24 (vinte e quatro) horas, de 375 (trezentos e setenta e cinco) microgramas por metro cúbico;

III - produto, igual a 65×10^3 , entre a concentração de dióxido de enxofre (SO₂) e a concentração de material particulado ambas em microgramas por metro cúbico, média de 24 (vinte e quatro) horas;

IV - concentração de monóxido de carbono (CO), média de 8 (oito) horas, de 17.000 (dezesete mil) microgramas por metro cúbico;

V - concentração de oxidantes fotoquímicos, média de 1 (uma) hora, expressa em ozona, de 200 (duzentos) microgramas por metro cúbico.

⁽¹⁾ **Art. 47** - Será declarado o Nível de Alerta quando, prevendo-se manutenção das emissões, bem como condições meteorológicas desfavoráveis à dispersão de poluentes nas 24 (vinte e quatro) horas subseqüentes, for atingida uma ou mais das condições a seguir enumeradas:

I - concentração de dióxido de enxofre (SO₂), média de 24 (vinte e quatro) horas, de 1.600 (mil e seiscentos) microgramas por metro cúbico;

II - Concentração de material particulado, média de 24 (vinte e quatro) horas, de 625 (seiscentos e vinte e cinco) microgramas por metro cúbico,

III - produto, igual a 261×10^3 , entre a concentração de dióxido de enxofre (SO₂) e a concentração de material particulado - ambas em microgramas por metro cúbico, média de 24 (vinte e quatro) horas;

IV - concentração de monóxido de carbono (CO), média de 8 (oito) horas, de 34.000 (trinta e quatro mil) microgramas por metro cúbico;

V - concentração de oxidantes fotoquímicos, média de 1 (uma) hora, expressa em ozona, de 800 (oitocentos) microgramas por metro cúbico.

⁽¹⁾ **Art. 48** - Será declarado o Nível de Emergência quando, prevendo-se a manutenção das emissões, bem como condições meteorológicas desfavoráveis à dispersão dos poluentes nas 24 (vinte e quatro) horas subseqüentes, for atingida uma ou mais das condições a seguir enumeradas:

I - concentração de dióxido de enxofre (SO₂), média de 24 (vinte e quatro) horas, de 2.100 (dois mil e cem) microgramas por metro cúbico;

II - concentração de material particulado média de 24 (vinte e quatro) horas, de 875 (oitocentos e setenta e cinco) microgramas por metro cúbico;

III - produto, igual a 393×10^3 , entre a concentração de dióxido de enxofre (SO₂) e a concentração de material particulado - ambas as microgramas por metro cúbico, média de 24 (vinte e quatro) horas;

IV - concentração de monóxido de carbono (CO), média de 8 (oito) horas, de 46.000 (quarenta e seis mil) microgramas por metro cúbico;

V - concentração de oxidantes fotoquímicos, média de 1 (uma) hora, expressa em ozona, de 1.200 (mil e duzentos) microgramas por metro cúbico.

(1) Com redação dada pelo Decreto nº 28.313, de 04.04.88 - retificado em 21.04.88.

⁽¹⁾ **Art. 49** - Caberá ao Secretário de Estado do Meio Ambiente declarar os Níveis de Atenção e de Alerta, e ao Governador o de Emergência, podendo a declaração efetuar-se por qualquer dos meios de comunicação de massa.

⁽¹⁾ **Art. 50** - Nos períodos previsíveis de estagnação atmosférica, as fontes de poluição do ar, dentro das áreas sujeitas a Episódios Críticos de Poluição, ficarão sujeitas às seguintes restrições:

I - a circulação ou estacionamento de veículos automotores poderá ser restringida ao nível e pelo tempo necessários à prevenção do atingimento do Nível de Emergência ou do agravamento da deterioração da qualidade do ar;

II - a emissão de poluentes por fontes estacionárias ficará sujeita a restrições de horário, podendo ser exigida sua redução ao nível e pelo tempo necessários à prevenção do atingimento do Nível de Emergência.

⁽¹⁾ **Art. 50-A** - Durante os episódios críticos, as fontes de poluição do ar estarão sujeitas às seguintes restrições:

I - quando declarado Nível de Atenção devido a monóxido de carbono e/ou oxidantes fotoquímicos, será solicitada a restrição voluntária do uso de veículos automotores particulares;

II - quando declarado Nível de Atenção, devido a material particulado e/ou dióxido de enxofre:

a) a limpeza de caldeiras por sopragem somente poderá realizar-se das 12:00 (doze) às 16:00 (dezesesseis) horas;

b) os incineradores somente poderão ser utilizados das 12:00 (doze) às 16:00 (dezesesseis) horas;

c) deverão ser adiados o início de novas operações e processamentos industriais e o reinício dos paralisados para manutenção ou por qualquer outro motivo;

d) deverão ser eliminadas imediatamente as emissões de fumaça preta por fontes estacionárias, fora dos padrões legais, bem como a queima de qualquer material ao ar livre.

III - quando declarado Nível de Alerta, devido a monóxido de carbono e/ou oxidantes fotoquímicos, ficará restringido o acesso de veículos automotores à zona atingida, no período das 6:00 (seis) às 21:00 (vinte e uma) horas;

IV - quando declarado Nível de Alerta, devido a dióxido de enxofre e/ou partículas em suspensão:

a) ficam proibidas de funcionar as fontes estacionárias de poluição do ar estiverem em desacordo com o presente Regulamento mesmo dentro do prazo para enquadramento;

b) ficam proibidas a limpeza de caldeiras por sopragem e o uso de incineradores;

c) devem ser imediatamente extintas as queimas de qualquer tipo, ao ar livre;

d) devem ser imediatamente paralisadas as emissões, por fontes estacionárias, de fumaça preta fora dos padrões legais;

e) fica proibida a entrada ou circulação, em área urbana, de veículos a óleo diesel emitindo fumaça preta fora dos padrões legais.

V - quando declarado Nível de Emergência, devido a monóxido de carbono e/ou oxidantes fotoquímicos, fica proibida a circulação e estacionamento de veículos automotores na zona atingida;

VI - quando declarado Nível de Emergência, devido ao dióxido de enxofre e/ou material particulado:

a) fica proibido o processamento industrial, que emita poluentes;

b) fica proibida a queima de combustíveis líquidos e sólidos em fontes estacionárias;

c) fica proibida a circulação de veículos a óleo diesel.

Parágrafo único - Em casos de necessidade, a critério da CETESB - Companhia de Tecnologia de Saneamento Ambiental, poderão ser feitas exigências complementares.

⁽²⁾ **Art. 50-B** - Caberá à CETESB - Companhia de Tecnologia de Saneamento Ambiental e também a Polícia Militar, sob a orientação técnica da CETESB, o cumprimento deste artigo, obedecido o disposto nos parágrafos do artigo 32 deste Regulamento.

(1) Com redação dada pelo Decreto nº 28.313, de 04.04.88 - retificado em 21.04.88.

(2) Acrescentado pelo Decreto nº 28.313, de 04.04.88.

TÍTULO IV Da Poluição do Solo

Art. 51 - Não é permitido depositar, dispor, descarregar, enterrar, infiltrar Ou acumular no solo resíduos, em qualquer estado da matéria, desde que poluentes, na forma estabelecida no artigo 3º deste Regulamento.

Art. 52 - O solo somente poderá ser utilizado para destino final de resíduos de qualquer natureza, desde que sua disposição seja feita de forma adequada, estabelecida em projetos específicos de transporte e destino final, ficando vedada a simples descarga ou depósito, seja em propriedade pública ou particular.

Parágrafo único - Quando a disposição final, mencionada neste artigo, exigir a execução de aterros sanitários, deverão ser tomadas medidas adequadas para proteção das águas superficiais e subterrâneas, obedecendo-se normas a serem expedidas pela CETESB.

Art. 53 - Os resíduos de qualquer natureza, portadores de patogênicos, ou de alta toxicidade, bem como inflamáveis, explosivos, radioativos e outros prejudiciais, a critério da CETESB, deverão sofrer, antes de sua disposição final no solo, tratamento e/ou condicionamento, adequados, fixados em projetos específicos, que atendam aos requisitos de proteção de meio ambiente.

Art. 54 - Ficam sujeitos à aprovação da CETESB os projetos mencionados nos artigos 52 e 53, bem como a fiscalização de sua implantação, operação e manutenção.

Art. 55 - Somente será tolerada a acumulação temporária de resíduos de qualquer natureza, na fonte de poluição ou em outros locais, desde que não ofereça risco de poluição ambiental.

Art. 56 - O tratamento, quando for o caso, o transporte e a disposição de resíduos de qualquer natureza, de estabelecimentos industriais, comerciais e de prestação de serviços, quando não forem de responsabilidade do Município, deverão ser feitos pela própria fonte de poluição.

§ 1º - A execução, pelo Município, dos serviços mencionados neste artigo, não eximirá a responsabilidade da fonte de poluição, quanto a eventual transgressão de normas deste Regulamento, específicas dessa atividade.

§ 2º - O disposto neste artigo aplica-se também aos lodos, digeridos ou não, de sistemas de tratamento de resíduos e de outros materiais.

(1) TÍTULO V Das Licenças

CAPÍTULO I Das Fontes de Poluição

Art. 57 - Para efeito de obtenção das Licenças Prévia, de Instalação e de Operação, consideram-se fontes de poluição:

I - atividades de extração e tratamento de minerais, excetuando-se as caixas de empréstimo;

II - atividades industriais e de serviços, elencadas no anexo 5;

III - operação de jateamento de superfícies metálicas ou não metálicas, excluídos os serviços de jateamento de prédios ou similares;

IV - sistemas de saneamento, a saber:

a) sistemas autônomos públicos ou privados de armazenamento, transferência, reciclagem, tratamento e disposição final de resíduos sólidos;

b) sistemas autônomos públicos ou privados de armazenamento, afastamento, tratamento, disposição final e reuso de efluentes líquidos, exceto implantados em residências unifamiliares;

c) sistemas coletivos de esgotos sanitários:

1. elevatórias;

(1) Redação dada pelo Decreto nº 47.397, de 04.12.2002.

2. estações de tratamento;
3. emissários submarinos e subfluviais;
4. disposição final;
- d) estações de tratamento de água.

V - usinas de concreto e concreto asfáltico, inclusive instaladas transitoriamente, para efeito de construção civil, pavimentação e construção de estradas e de obras de arte;

VI - hotéis e similares que queimem combustível sólido ou líquido;

VII - atividades que utilizem incinerador ou outro dispositivo para queima de lixo e materiais, ou resíduos sólidos, líquidos ou gasosos, inclusive os crematórios;

VIII - serviços de coleta, armazenamento, transporte e disposição final de lodos ou materiais retidos em unidades de tratamento de água, esgotos ou de resíduos industriais;

IX - hospitais, inclusive veterinários, sanatórios, maternidades e instituições de pesquisas de doenças;

X - todo e qualquer loteamento ou desmembramento de imóveis, condomínios horizontais ou verticais e conjuntos habitacionais, independentemente do fim a que se destinam;

XI - cemitérios horizontais ou verticais;

XII - comércio varejista de combustíveis automotivos, incluindo postos revendedores, postos de abastecimento, transportadores revendedores retalhistas e postos flutuantes;

XIII - depósito ou comércio atacadista de produtos químicos ou de produtos inflamáveis;

XIV - termoelétricas.

§ 1º - Excluem-se do licenciamento aqui previsto os condomínios verticais localizados fora dos municípios litorâneos, cuja implantação não implique a abertura de vias internas de circulação.

§ 2º - A CETESB poderá definir critérios para dispensar do licenciamento os condomínios horizontais e verticais com fins residenciais, inclusive situados na zona litorânea, considerando o número de unidades a serem implantadas e os sistemas de coleta e tratamento de efluentes a serem adotados.

§ 3º - As fontes poluidoras relacionadas no anexo 9 poderão submeter-se apenas ao licenciamento ambiental procedido pelo município, desde que este tenha implementado o Conselho Municipal de Meio Ambiente, possua em seus quadros ou à sua disposição profissionais habilitados, e tenha legislação ambiental específica e em vigor.

CAPÍTULO II

Das Licenças Prévia e de Instalação

Art. 58 - O planejamento preliminar de uma fonte de poluição, dependerá de licença prévia, que deverá conter os requisitos básicos a serem atendidos nas fases de localização, instalação e operação.

§ 1º - Serão objeto de licenciamento prévio pela CETESB os empreendimentos relacionados no Anexo 10.

§ 2º - Dependerão de licenciamento prévio, apenas no âmbito da Secretaria do Meio Ambiente, as atividades e obras sujeitas a avaliação de impacto ambiental.

§ 3º - As demais atividades listadas no artigo 57 e que dependam exclusivamente do licenciamento da CETESB, terão a licença prévia emitida concomitantemente com a Licença de Instalação.

Art. 58-A - Dependerão de Licença de Instalação:

I - a construção, a reconstrução, ampliação ou reforma de edificação destinada à instalação de fontes de poluição;

II - a instalação de uma fonte de poluição em edificação já construída.

III - a instalação, a ampliação ou alteração de uma fonte de poluição.

Art. 59 - As Licenças Prévia e de Instalação deverão ser requeridas pelo interessado diretamente à CETESB, mediante:

I - pagamento do preço estabelecido no Capítulo VI, do Título V, deste Regulamento;

II - apresentação de certidão da Prefeitura Municipal, atestando que o local e o tipo de instalação estão em conformidade com suas leis e regulamentos administrativos;

III - apresentação de memoriais, informações e publicações que forem exigíveis.

Art. 60 - Não será expedida Licença de Instalação quando houver indícios ou evidências de que ocorrerá lançamento ou liberação de poluentes nas águas, no ar ou no solo.

§ 1º - No caso das fontes de poluição relacionadas no inciso X do artigo 57, o empreendedor deverá comprovar que a área objeto do licenciamento não apresenta impedimentos à ocupação proposta, sob o ponto de vista ambiental e de saúde pública.

§ 2º - A expedição de Licença de Instalação para as ampliações de que tratam os incisos I, II, e III do artigo 58-A estará condicionada ao equacionamento das pendências ambientais.

§ 3º - Quando se tratar de alteração do projeto arquitetônico anteriormente analisado pela CETESB e desde que não implique acréscimo de área construída, as novas plantas deverão ser objeto de análise pela CETESB.

§ 4º - Da Licença de Instalação emitida deverão constar:

1. as exigências técnicas formuladas;
2. os processos produtivos licenciados e as respectivas capacidades de produção;
3. referência aos equipamentos produtivos a serem instalados.
4. no caso de se tratar de atividades minerárias, remissão a descrição completa da poligonal objeto do licenciamento e regularizada junto ao DNPM - Departamento Nacional de Produção Mineral.

Art. 61 - Os órgãos da Administração Centralizada ou Descentralizada do Estado e dos Municípios deverão exigir a apresentação das Licenças de Instalação de que trata este Capítulo, antes de aprovarem projetos ou de fornecerem licenças ou alvarás, de qualquer tipo, para as fontes de poluição relacionadas no artigo 57, com exceção do inciso IV, sob pena de nulidade do ato.

§ 1º - A Secretaria da Fazenda deverá exigir a apresentação da licença de que trata o artigo 58-A, ou de Parecer da CETESB, antes de conceder a Inscrição Estadual para os estabelecimentos, cujo enquadramento no Código de Atividade Econômica, anexo ao regulamento do ICMS, for o seguinte:

40.000 - todos os códigos de produtos, exceto os de nº 631 a 637 e 639 a 643.

41.000 - todos os códigos

42.000 - todos os códigos

45.000 - todos os códigos de produtos, exceto os de nº 631 a 637 e 639 a 643

87.000 - todos os códigos

§ 2º A exigência do parágrafo anterior aplica-se somente nos casos de:

1. abertura de novas empresas;
2. alteração de atividade ou de endereço;
3. alteração de endereço, dentro do mesmo município, ou no de um para outro.

§ 3º - As decisões da CETESB, quanto aos pedidos da licença a que se refere o § 1º, deverão ser proferidas no prazo de 30 (trinta) dias, a contar da data do protocolo do pedido, devidamente instruído.

§ 4º - Findo o prazo fixado no parágrafo anterior, sem manifestação da CETESB, a Secretaria da Fazenda poderá fornecer a Inscrição Estadual, independentemente da apresentação da referida licença.

§ 5º - Respeitada a faculdade prevista no parágrafo anterior, no caso da CETESB necessitar de dados complementares, as decisões de que trata o § 3º deverão ser proferidas dentro de 30 (trinta) dias da data de recebimento desses dados.

CAPÍTULO III Das Licenças de Operação

Art. 62 - Dependerão de Licença de Operação:

- I - a utilização de edificação nova ou modificada, destinada à instalação de uma fonte de poluição;
- II - o funcionamento ou a operação de fonte de poluição em edificação já construída;
- III - o funcionamento ou a operação de uma fonte de poluição instalada, ampliada ou alterada;
- IV - os loteamentos, desmembramentos, condomínios e conjuntos habitacionais, antes de sua ocupação e os cemitérios.

Art. 63 - A Licença de Operação deverá ser requerida pelo interessado diretamente à CETESB, mediante:

- I - pagamento do preço estabelecido no Capítulo VI, do Título VI, deste Regulamento;
- II - apresentação das publicações que forem exigíveis.

Art. 64 - Poderá ser emitida Licença de Operação a título precário, cujo prazo de validade não poderá ser superior a 180 (cento e oitenta) dias, nos casos em que o funcionamento ou operação da fonte, forem necessários para testar a eficiência do sistema de controle de poluição do meio ambiente.

Art. 65 - Não será emitida Licença de Operação se não tiverem sido cumpridas todas as exigências determinadas por ocasião da expedição da Licença de Instalação, ou houver indícios ou evidências de liberação ou lançamento de poluentes nas águas, no ar ou no solo.

Parágrafo único - Da Licença de Operação emitida deverão constar:

1. as exigências e condicionantes técnicas a serem cumpridas pela fonte de poluição durante sua operação;
2. os processos produtivos licenciados e as respectivas capacidades de produção;
3. referência aos equipamentos e sistemas de controle de poluição instalados;
4. no caso de se tratar de atividades minerárias, a descrição completa do módulo a ser explorado.

Art. 66 - Os órgãos da Administração Centralizada ou Descentralizada do Estado e dos Municípios deverão exigir a apresentação das Licenças de Operação de que trata este Capítulo, antes de concederem licença ou alvará de funcionamento para as fontes de poluição relacionadas no artigo 57, com exceção de seus incisos IV, VIII, X e XI, sob pena de nulidade do ato.

CAPÍTULO IV Do Parcelamento do Solo

Art. 67 - Compete à Companhia de Tecnologia de Saneamento Ambiental - CETESB manifestar-se quanto aos empreendimentos relacionados no inciso X, do artigo 57, em relação aos seguintes aspectos:

- I - sistemas de abastecimento de água;
- II - sistemas de coleta, tratamento e disposição de esgotos sanitários;
- III - compatibilidade do empreendimento com o zoneamento estabelecido para o local, assim como a sua compatibilidade com a ocupação do solo circunvizinho;
- IV - sistemas de coleta e disposição de resíduos.

Art. 68 - A Companhia de Tecnologia de Saneamento Ambiental - CETESB exigirá dos empreendedores:

- I - a implantação de sistemas de abastecimento de água e de coleta, afastamento, tratamento e disposição de esgotos ou a interligação do empreendimento aos sistemas públicos existentes;
- II - solução para a coleta, tratamento e disposição final de resíduos sólidos.

Parágrafo único - No caso de sistemas individuais de tratamento e disposição de efluentes, o empreendedor deverá fazer constar do instrumento de compra e venda da unidade resultante do parcelamento, a obrigação de implantação dos mesmos antes da ocupação dos lotes.

Art. 69 - A Licença de Operação somente será concedida após terem sido implantadas:

- I - obras que assegurem o escoamento ou a drenagem das águas nos terrenos alagadiços e sujeitos a inundação; e
- II - os sistemas e serviços de que trata o artigo 68.

Art. 69-A - O saneamento das áreas objeto de deposição, aterramento ou contaminação com materiais nocivos à saúde pública deverá ser executado previamente ao pedido de Licença de Instalação a que se refere o artigo 58.

Parágrafo único - A eficácia das ações de saneamento de que trata este artigo será avaliada pela CETESB, que poderá exigir do empreendedor a apresentação de projetos, análises laboratoriais ou outras informações que entender necessárias.

Art. 69-B - A concessão das Licenças de Instalação e de Operação fica condicionada à vistoria prévia do local onde o interessado pretende implantar o empreendimento.

CAPÍTULO V Prazo das Licenças

Art. 70 - Os empreendimentos licenciados terão um prazo máximo de 2 (dois) anos, contados a partir da data da emissão da Licença Prévia, para solicitar a Licença de Instalação e o prazo máximo de 3 (anos) para iniciar a implantação de suas instalações, sob pena de caducidade das licenças concedidas.

§ 1º - A Licença de Instalação concedida para os parcelamentos do solo perderá sua validade no prazo de 2 (dois) anos, contados a partir da data de sua emissão, caso o empreendedor não inicie, nesse período, as obras de implantação.

§ 2º - A pedido do interessado e a critério da Companhia de Tecnologia de Saneamento Ambiental - CETESB, os prazos previstos neste artigo poderão ser prorrogados por igual período.

Art. 71 - A Licença de Operação terá prazo de validade de até 5 (cinco) anos, a ser estabelecido de acordo com o fator de complexidade da listagem do anexo 5, conforme o seguinte critério:

I - 2 (dois) anos: W = 4, 4,5 e 5;

II - 3 (três) anos: W = 3 e 3,5;

III - 4 (quatro) anos: W = 2 e 2,5;

IV - 5 (cinco) anos: W = 1 e 1,5.

Parágrafo único - As Licenças de Operação a que se refere o inciso IV, do artigo 62, não estarão sujeitas a renovação.

Art. 71-A - As fontes de poluição que já obtiveram a Licença de Funcionamento até a data de vigência deste decreto, serão convocadas pela CETESB no prazo máximo de 5 (cinco) anos, para renovação da respectiva licença.

§ 1º - As fontes instaladas antes de 8 de setembro de 1976, que não possuam Licença de Operação, serão convocadas a obter a respectiva licença.

§ 2º - Decorrido o prazo mencionado no "caput" deste artigo, as Licenças de Operação não renovadas perderão sua validade.

CAPÍTULO VI Dos Preços Para Expedição de Licenças e Outros Documentos

Art. 72 - O preço para expedição de Licenças Prévia, de Instalação e de Operação será cobrado separadamente.

Parágrafo único - O preço para expedição da Licença Prévia, quando emitida nos termos do § 1º do artigo 58, será equivalente a 30% (trinta por cento) do valor da correspondente Licença de Instalação.

Art. 73 - O preço para expedição das Licenças de Instalação para todo e qualquer parcelamento de solo e cemitérios, será fixado pela seguinte fórmula:

$$P = 70 + 0,15 \cdot \sqrt{A}, \text{ onde}$$

P = Preço a ser cobrado, expresso em UFESP

\sqrt{A} = raiz quadrada da soma das áreas dos lotes em m² (metros quadrados), quando se tratar de parcelamento de solo, e do empreendimento, quando se tratar de cemitérios.

Art. 73-A - O preço para expedição das Licenças de Instalação para as fontes de poluição listadas nos incisos IV e XIV do artigo 57, será fixado pela seguinte fórmula:

$$P = F \times C, \text{ onde}$$

P = Preço a ser cobrado em reais
F = valor fixo igual a 0,5/100 (meio por cento)
C = custo do empreendimento

Art. 73-B - O preço para expedição das Licenças de Instalação, para todo e qualquer serviço de coleta, armazenamento, transporte e disposição final de todos os materiais retidos em unidades de tratamento de água, esgotos ou de resíduo líquido industrial, será fixado por meio da seguinte fórmula:

$$P = 70 \text{ UFESP}$$

Art. 73-C - O preço para expedição das Licenças de Instalação para as fontes constantes dos incisos II, III, V, VI, VII, IX, XII e XIII do artigo 57 será fixado pela seguinte fórmula:

$$P = 70 + (1,5 \times W \times \sqrt{A}) \text{ onde:}$$

P = preço a ser cobrado, expresso em UFESP
W = fator de complexidade, de acordo com o anexo 5 deste Regulamento
 \sqrt{A} = raiz quadrada da área integral da fonte de poluição objeto do licenciamento.

§ 1º - Quando se tratar de empreendimentos considerados por lei federal ou estadual como microempresa ou empresa de pequeno porte, a fórmula a ser adotada será:

$$P = 0,15 [70 + (1,5 \times W \times \sqrt{A})], \text{ onde:}$$

P = preço a ser cobrado, expresso em UFESP
W = fator de complexidade, de acordo com o anexo 5 deste Regulamento
 \sqrt{A} = raiz quadrada da área integral da fonte de poluição objeto do licenciamento

§ 2º - Quando se tratar renovação de licença a fórmula a ser cobrada será:

$$P = 0,5 [70 + (1,5 \times W \times \sqrt{A})], \text{ onde:}$$

P = preço a ser cobrado, expresso em UFESP
W = fator de complexidade, de acordo com o anexo 5 deste Regulamento
 \sqrt{A} = raiz quadrada da área integral da fonte de poluição objeto do licenciamento.

Art. 73-D - O preço para expedição das Licenças de Instalação para as atividades de extração e tratamento de minerais será fixado de acordo com a seguinte fórmula:

$$P = 70 + [1,5 \times W \times (\sqrt{A_c} + \sqrt{A_l})] \text{ onde:}$$

P = preço a ser cobrado, expresso em UFESP
 $\sqrt{A_c}$ = raiz quadrada da área construída e da área de atividade ao ar livre, em m² (metros quadrados)
 $\sqrt{A_l}$ = raiz quadrada da área de poligonal, em ha (hectares)

Parágrafo único - Quando se tratar de extração e engarrafamento de água mineral o preço das licenças de instalação será fixado pela seguinte fórmula:

$$P = 70 + (1,5 \times W \times \sqrt{A_c}) \text{ onde:}$$

P = preço a ser cobrado, expresso em UFESP

$\sqrt{A_c}$ = raiz quadrada da área construída e de atividades ao ar livre em m² (metros quadrados)

Art. 74 - Para a expedição de outros documentos são fixados os seguintes valores:

I - pareceres técnicos e Certificados de Destinação de Resíduos Industriais 70 UFESP;

II - regularização de plantas de projetos 35 UFESP;

III - parecer de viabilidade de localização 100 UFESP;

IV - Certificado de Dispensa de Licença e Treinamento de Combate a Incêndio 35 UFESP;

V - alteração de documento 10 UFESP.

Parágrafo único - Quando se tratar de Certificado de Dispensa de Licença para empreendimentos considerados por Lei Federal ou Estadual como microempresa ou empresa de pequeno porte o valor a ser cobrado será de 7 UFESP.

Art. 75 - O preço para a expedição das Licenças de Operação será fixado de acordo com as mesmas fórmulas utilizadas para cálculo dos preços para expedição das Licenças de Instalação.

Parágrafo único - Quando se tratar de Licença de Operação para a atividade de extração e tratamento de minerais, o preço será fixado de acordo com a área do módulo da poligonal a ser explorado.

TÍTULO VI Da Fiscalização e das Sanções

CAPÍTULO I Da Fiscalização

Art. 76 - A fiscalização do cumprimento do disposto neste Regulamento e das normas dele decorrentes, será exercida por agentes credenciados da CETESB.

Art. 77 - No exercício da ação fiscalizadora, ficam asseguradas aos agentes credenciados na CETESB a entrada, a qualquer dia ou hora, e a permanência pelo tempo que se tornar necessário, em estabelecimentos públicos ou privados.

Parágrafo único - Os agentes, quando obstados, poderão requisitar força policial para o exercício de suas atribuições em qualquer parte do território do Estado.

Art. 78 - Aos agentes credenciados compete:

I - efetuar vistorias em geral, levantamentos e avaliações;

II - verificar a ocorrência de infrações e propor as respectivas penalidades;

III - lavrar de imediato o auto de inspeção, fornecendo cópia ao interessado;

IV - intimar por escrito as entidades poluidoras, ou potencialmente poluidoras, a prestarem esclarecimentos em local e data previamente fixados.

Art. 79 - As fontes de poluição ficam obrigadas a submeter à CETESB, quando solicitado, o plano completo do lançamento de resíduos líquidos, sólidos ou gasosos.

Parágrafo único - Para efeito do disposto neste artigo, poder-se-á exigir a apresentação de detalhes, fluxogramas, memoriais, informações, plantas e projetos, bem como linhas completas de produção, com esquema de marcha das matérias-primas beneficiadas e respectivos produtos, subprodutos e resíduos, para cada operação, com demonstração da quantidade, qualidade, natureza e composição de uns e de outros, assim como o consumo de água.

CAPÍTULO II Das Infrações e das Penalidades

⁽¹⁾ **Art. 80** - As infrações às disposições da lei nº 997, de 31 de maio de 1976, deste Regulamento, bem como das normas, padrões e exigências técnicas dela decorrentes serão, a critério da CETESB, classificadas em leves, graves e gravíssimas, levando-se em conta:

(1) Com redação dada pelo Decreto nº 39.551, de 18.11.94.

- I - a intensidade do dano, efetivo ou potencial;
- II - as circunstâncias atenuantes ou agravantes;
- III - os antecedentes do infrator.

Parágrafo único - Responderá pela infração quem por qualquer modo a cometer, concorrer para sua prática ou dela se beneficiar.

⁽¹⁾ **Art. 81** - As infrações de que trata o artigo anterior serão punidas com as seguintes penalidades:

- I - advertência;
- II - multa de 10 a 10.000 vezes o valor da Unidade Fiscal do Estado de São Paulo - UFESP;
- III - interdição temporária ou definitiva;
- IV - embargo;
- V - demolição;
- VI - suspensão de financiamentos e benefícios fiscais;
- VII - apreensão ou recolhimento, temporário ou definitivo.

Parágrafo único - As penalidades previstas nos incisos III a VII deste artigo poderão ser impostas cumulativamente com as previstas nos incisos I e II.

⁽²⁾ **Art. 82** - Serão consideradas circunstâncias agravantes:

- I - obstar ou dificultar a fiscalização;
- II - deixar de comunicar de imediato a ocorrência de acidente que ponha em risco o meio ambiente;
- III - praticar qualquer infração durante a vigência do Plano de Emergência disciplinado no Título III deste Regulamento.

⁽²⁾ **Art. 83** - A penalidade de advertência será aplicada quando se tratar de primeira infração de natureza leve ou grave, devendo, na mesma oportunidade, quando for o caso, fixar-se prazo para que sejam sanadas as irregularidades apontadas.

Parágrafo único - Quando se tratar de infração de natureza leve e consideradas as circunstâncias atenuantes do caso, poderá, a critério da autoridade competente, ser novamente aplicada a penalidade de advertência, mesmo que outras já tenham sido impostas ao infrator.

⁽¹⁾ **Art. 84** - A penalidade de multa a que se refere o inciso II do artigo 81 deste Regulamento será imposta observados os seguintes limites:

- I - de 10 a 1.000 vezes o valor da UFESP, nas infrações leves;
- II - de 1.001 a 5.000 vezes o valor da UFESP, nas infrações graves;
- III - de 5.001 a 10.000 vezes o valor da UFESP, nas infrações gravíssimas.

⁽¹⁾ **Art. 85** - A penalidade de multa será imposta quando da constatação da irregularidade ou, quando for o caso, após o decurso do prazo concedido para sua correção, caso não tenha sido sanada a irregularidade.

Parágrafo único - No caso de fontes móveis as penalidades de multa serão aplicadas observado o seguinte:

- 1- para a mesma fonte, deverá ser lavrado um auto de infração para cada irregularidade cometida e constatada;
- 2 - desde que decorridos 10 (dez) dias da data da última autuação, pela mesma infração.

⁽¹⁾ **Art. 86** - Nos casos de reincidência, a multa será aplicada pelo valor correspondente ao dobro da anteriormente imposta.

§ 1º - Caracteriza-se a reincidência quando ocorrer nova infração ao mesmo dispositivo legal ou regulamentar que motivou a aplicação da multa anterior.

(1) Com redação dada pelo Decreto nº 39.551, de 18.11.94.

(2) Com redação dada pelo Decreto nº 15.425, de 23.07.80.

§ 2º - Para as fontes móveis, não será considerada reincidência se:

- 1 - entre a infração cometida anteriormente e a nova constatação houver decorrido um ano;
- 2 - no período de um ano a mesma fonte sofrer autuação da mesma natureza por mais de

quatro vezes.

§ 3º - No caso de infração a vários dispositivos referidos num único auto de infração, ficará caracterizada a reincidência naquele que volte a ser infringido.

(1) **Art. 87** - Nos casos de infração continuada, a critério da CETESB, poderá ser imposta multa diária de 1 a 1.000 vezes o valor da UFESP.

§ 1º - Considera-se em infração continuada a fonte poluidora do meio ambiente que:

- 1 - estando em atividade ou operação, não esteja provida de meios tecnicamente adequados para evitar o lançamento ou a liberação de poluentes;
- 2 - esteja se instalando ou já instalada e em funcionamento, sem as necessárias licenças;
- 3 - permaneça descumprindo exigências técnicas ou administrativas da CETESB, após o decurso de prazo concedido para sua correção.

§ 2º - No caso de aplicação de multa diária, poderá, a critério da CETESB, ser concedido novo prazo para correção das irregularidades apontadas, desde que requerido fundamentadamente pelo infrator.

§ 3º - O deferimento do pedido a que se refere o parágrafo anterior suspenderá a incidência da multa.

§ 4º - A multa diária, que não ultrapassará o período de 30 (trinta) dias contados da data de sua imposição, cessará quando corrigida a irregularidade ou tiver sua aplicação suspensa.

§ 5º - Sanada a irregularidade, o infrator comunicará o fato, por escrito, à CETESB e, uma vez constatada sua veracidade, retroagirá o termo final do curso diário da multa à data da comunicação feita.

§ 6º - Persistindo a infração após o período referido no § 4º deste artigo, poderá haver nova imposição de multa diária, sem prejuízo da aplicação das penalidades previstas nos incisos III a VII do artigo 81 deste Regulamento.

(1) **Art. 88** - A penalidade de interdição, temporária ou definitiva, será imposta nos casos de perigo iminente à saúde pública ou, a critério da CETESB quer a partir da terceira reincidência, quer nos casos de persistir a infração continuada, após o decurso de qualquer dos períodos de multa diária imposta.

Parágrafo único - A imposição de penalidade de interdição, se definitiva, acarreta a cassação de licença de funcionamento e, se temporária sua suspensão pelo período em que durar a interdição.

(2) **Art. 89** - As penalidades de embargo e demolição serão aplicadas no caso de obras e construções executadas sem as necessárias licenças da CETESB, ou em desacordo com as mesmas, quando sua permanência ou manutenção colocar em risco ou causar dano ao meio ambiente ou contrariar as disposições da lei, deste Regulamento ou das normas deles decorrentes.

Parágrafo único - As penalidades mencionadas neste artigo serão aplicadas a partir de primeira reincidência na infração.

(2) **Art. 90** - As penalidades de apreensão ou recolhimento, temporário ou definitivo, poderá ser aplicada nos casos de risco à saúde pública ou, a critério da CETESB, nos casos de infração continuada ou a partir da terceira reincidência.

(1) Com redação dada pelo Decreto nº 39.551, de 18.11.94.

(2) Com redação dada pelo Decreto nº 15.425, de 23.07.80.

§ 1º - No caso de fontes móveis, a imposição de penalidade de recolhimento, se temporária, implicará na permanência do veículo em local determinado pela CETESB, até que a irregularidade constatada seja sanada.

§ 2º - O recolhimento definitivo implicará na proibição de sua circulação.

(1) **Art. 91** - No caso de resistência, a execução das penalidades previstas nos incisos III, IV e VII do artigo 81 deste Regulamento será efetuada com requisição de força policial.

Parágrafo único - Todos os custos e despesas decorrentes da aplicação dessas penalidades correrão por conta do infrator.

CAPITULO III Do Procedimento Administrativo

SEÇÃO I Da Formalização das Sanções

(1) **Art. 92** - Constatada a infração, será lavrado o respectivo auto, em três vias, no mínimo, destinando-se a primeira ao autuado e as demais à formalização do processo administrativo, devendo conter:

- I - identificação da pessoa física ou jurídica autuada, com endereço completo, CPF ou CGC;
- II - o ato, fato ou omissão que resultou na infração;
- III - o local, data e hora do cometimento da infração;
- IV - a disposição normativa em que se fundamenta a infração;
- V - a penalidade aplicada e, quando for o caso, o prazo para correção da irregularidade;
- VI - nome e assinatura da autoridade autuante.

Parágrafo único - O autuado tomará ciência do auto de infração, bem como do auto de inspeção de que trata o inciso III do artigo 78 deste Regulamento, alternativamente da seguinte forma:

- 1 - pessoalmente ou por seu representante legal ou preposto;
- 2 - por carta registrada ou com "Aviso de Recebimento" (AR);
- 3 - por publicação no Diário Oficial do Estado;
- 4 - por notificação extrajudicial.

Art. 93 - A penalidade de advertência será aplicada por agente credenciado da CETESB.

Art. 94 - A penalidade de multa será aplicada pelo gerente da área competente da mesma entidade.

(1) **Art. 95** - As penalidades previstas nos incisos III a VII do artigo 81 deste Regulamento serão aplicadas da seguinte forma:

I - pelo Secretário do Meio Ambiente, por proposta da CETESB, quando se tratar de interdição temporária ou definitiva, embargo, demolição ou suspensão de financiamento e benefícios fiscais;

II - pelo Diretor-Presidente da CETESB, por proposta da área competente, quando se tratar de apreensão ou recolhimento temporário ou definitivo.

Art. 96 - A critério da autoridade competente, poderá ser concedido prazo para correção da irregularidade apontada no auto de infração.

§ 1º - O prazo concedido poderá ser dilatado, desde que requerido fundamentadamente pelo infrator, antes de vencido o prazo anterior.

§ 2º - Das decisões que concederem ou denegarem prorrogação, será dada ciência ao infrator.

(1) Com redação dada pelo Decreto nº 39.551, de 18.11.94.

SEÇÃO II Do Recolhimento das Multas

Art. 97 - As multas previstas neste Regulamento deverão ser recolhidas pelo infrator dentro de 20 (vinte) dias, contados da ciência da Notificação para Recolhimento da Multa, sob pena de inscrição como dívida ativa.

⁽¹⁾ **Art. 98** - O recolhimento referido no artigo anterior deverá ser feito em qualquer agência do Banco do Estado de São Paulo S/A. - BANESPA, Nossa Caixa Nosso Banco S.A., ou em outro estabelecimento bancário autorizado, a favor da CETESB, mediante guia a ser fornecida pela área competente.

⁽¹⁾ **Art. 99** - A multa será recolhida com base no valor da UFESP do dia do seu efetivo pagamento.

Parágrafo único - Ocorrendo a extinção da UFESP, adotar-se-á, para os efeitos deste Regulamento, o mesmo índice que a substituir.

Art. 100 - Nos casos de cobrança judicial, a CETESB encaminhará os processos administrativos ao Departamento de Águas e Energia Elétrica, para que este proceda à inscrição da dívida e execução.

CAPÍTULO IV Dos Recursos

⁽¹⁾ **Art. 101** - O infrator no prazo de 20 (vinte) dias, contados da ciência da infração, poderá interpor recurso, que deverá conter medidas específicas para fazer cessar e corrigir a degradação.

§ 1º - O recurso terá efeito suspensivo se as medidas propostas forem aceitas pela CETESB e quando:

- 1 - se tratar da primeira penalidade imposta;
- 2 - a penalidade aplicada for de natureza gravíssima.

§ 2º - Cumpridas todas as obrigações assumidas pelo infrator, a multa poderá ter redução de até 90% (noventa por cento) de seu valor.

§ 3º - O infrator não poderá beneficiar-se da redução da multa prevista no parágrafo anterior se deixar de cumprir, parcial ou totalmente, qualquer das medidas especificadas, nos prazos estabelecidos.

⁽¹⁾ **Art. 102** - Os recursos, instruídos com todos os elementos necessários ao seu exame, deverão ser dirigidos:

- I - ao Gerente da área competente da CETESB, quando se tratar de aplicação das penalidades de advertência e multa;
- II - ao Secretário do Meio Ambiente, quando da aplicação da penalidade de apreensão ou recolhimento;
- III - ao Governador do Estado, quando se tratar das demais.

Art. 103 - Não serão conhecidos os recursos que deixarem de vir acompanhados de cópia autenticada da Guia de Recolhimento da multa.

Parágrafo único - caso de aplicação de multa diária, o recolhimento a que se refere este artigo deverá ser efetuado pela importância pecuniária correspondente ao período compreendido entre a data do auto de infração e da interposição do recurso.

Art. 104 - Os recursos encaminhados por via postal deverão ser registrados com "Aviso de Recebimento" e dar entrada na CETESB dentro do prazo fixado no artigo 101, valendo, para esse efeito, o comprovante do recebimento do correio.

(1) Com redação dada pelo Decreto nº 39.551, de 18.11.94.

Art. 105 - Os recursos serão decididos depois de ouvida a autoridade recorrida, que poderá reconsiderar sua decisão.

⁽¹⁾ **Art. 106** - As restituições de multa resultante de aplicação deste Regulamento serão efetuadas sempre pelo valor recolhido,

Parágrafo único - As restituições mencionadas neste artigo deverão ser requeridas ao Gerente da área competente da CETESB, por meio de petição que deverá ser instruída com:

- 1 - identificação do infrator e seu endereço completo;
- 2 - número do processo administrativo a que se refere a restituição pleiteada;
- 3 - cópia da Guia de Recolhimento,
- 4 - comprovante do acolhimento do recurso apresentado.

Art. 107 - Caberá pedido de reconsideração do não acolhimento da comunicação prevista no artigo 87, desde que formulado dentro de 10 (dez) dias, contados da ciência da decisão da CETESB, comprovada, de maneira inequívoca, a cessação da irregularidade.

TÍTULO VII Das Disposições Finais

Art. 108 - Na contagem dos prazos estabelecidos neste Regulamento, excluirá o dia do início e incluir-se-á o do vencimento, prorrogando-se este, automaticamente, para o primeiro dia útil, se recair em dia sem expediente na CETESB.

Art. 109 - Na elaboração de Planos Diretores Urbanos ou Regionais, bem como no estabelecimento de distritos ou zonas industriais, deverá ser previamente ouvida a CETESB, quanto aos assuntos de sua competência, tendo em vista a preservação do meio-ambiente.

Art. 110 - Os veículos novos com motor a explosão por faísca só poderão ser comercializados por seus fabricantes, no território do Estado de São Paulo, desde que não emitam monóxido de carbono, hidrocarbonetos ou óxido de nitrogênio, este expresso em dióxido de nitrogênio, pelo cano de descarga, respiro do cárter ou por evaporação de combustível, em quantidades superiores aos padrões de emissão fixados.

⁽²⁾ **Parágrafo único** - A metodologia a ser utilizada para determinação dos poluentes emitidos pelo cano de descarga e a do Amostrador de Volume Constante, com a simulação de tráfego segundo ciclo de condução EPA-75, especificados no "Federal Register" - volume 42, nº 124, de 28 de junho de 1977.

⁽²⁾ **Art. 111** - Os veículos novos, com motor à explosão de ciclo diesel, só poderão ser comercializados por seus fabricantes, no território do Estado de São Paulo, desde que não emitam poluentes pelo cano de descarga, em quantidades superiores aos padrões de emissão fixados.

⁽²⁾ **Art. 112** - Os padrões de emissão de que tratam os artigos anteriores, bem como os demais métodos de medida e procedimentos de teste serão fixados em decreto.

Art. 113 - Os arruamentos e loteamentos deverão ser previamente aprovados pela CETESB, que poderá exigir projeto completo de sistema de abastecimento de água, de escoamento de águas pluviais, de coleta de disposição de esgotos sanitários, compreendendo instalações para tratamento ou depuração.

Art. 114 - A CETESB concederá prazo adequado para que as atuais fontes de poluição atendam às normas deste Regulamento, desde que possuam e venham operando regularmente instalações adequadas e aprovadas de controle de poluição.

Art. 115 - Serão fixados por decretos específicos os padrões de condicionamento e projeto, assim como outras normas para preservação de recursos hídricos e as referentes à poluição causada por ruídos e radiações ionizantes.

(1) Com redação dada pelo Decreto nº 39.551, de 18.11.94.

(2) Com redação dada pelo Decreto nº 15.425, de 23.07.80.

(1) **Art. 116** - As fontes de poluição enumeradas no artigo 57, inclusive as existentes nesta data, ficam proibidas de manipular produtos químicos que contenham em suas formulações substâncias, mesmo, residuais, do grupo químico de dioxina (TCDD- 2, 3, 7, 8 tetracloro dibenzeno para dioxina).

(2) **Parágrafo único** - A proibição estabelecida neste artigo não abrange nenhum defensivo agrícola registrado e com uso autorizado pelo órgão competente do Ministério da Agricultura.

(3) **Art. 117** - Ficam proibidos, no Estado de São Paulo, o transporte, o armazenamento e o processamento industrial da substância denominada isocianato de metila.

(1) Acrescentado pelo Decreto nº 10.299, de 29.08.77 e alterado pelo Decreto nº 12.045, de 08.08.78.

(2) Acrescentado pelo Decreto nº 11.720, de 16.06.78 e alterado pelo Decreto nº 12.045, de 08.08.78.

(3) Artigo acrescentado pelo Decreto nº 23.128, de 19.12.84.

ANEXO 1 A QUE SE REFERE O ARTIGO 30

MÉTODO REFERÊNCIA PARA A DETERMINAÇÃO DE PARTÍCULAS EM SUSPENSÃO NA ATMOSFERA (MÉTODO AMOSTRADOR DE GRANDES VOLUMES)

1- Princípio

1.1- O ar é succionado para dentro de um abrigo onde passa através de um filtro a uma vazão de 1,13 a 1,70 metros cúbicos por minuto (m^3/min) que faz com que as partículas em suspensão com diâmetros menores que 100 microns (diâmetro equivalente de Stokes) atinjam o filtro. Em filtros de fibra de vidro são coletadas partículas com diâmetro entre 100 microns e 0,1 microns. A concentração de partículas em suspensão expressa em microgramas por metro cúbico ($\mu g/m^3$) é calculada determinando-se a massa do material coletado e o volume de ar amostrado.

2 - Faixa de Concentração e Sensibilidade

2.1 - Quando o amostrador é operado a uma vazão média de $1,70 m^3/min$ durante 24 horas, é possível determinar concentrações a partir de $1\mu g/m^3$. Em atmosferas com concentrações altas de partículas em suspensão pode-se fazer determinações usando-se amostras de 6 a 8 horas ou menos. Entretanto, recomenda-se uma amostragem de 24 horas, para se ter uma amostragem padronizada.

2.2 - A massa de amostra deve ser expressa pelo valor mais próximo múltiplo inteiro de 1 miligrama, a vazão pelo valor mais próximo múltiplo inteiro de $0,03 m^3/min$, o tempo de amostragem pelo valor mais próximo múltiplo inteiro de 2 min e a concentração deve ser expressa em $\mu g/m^3$, em números inteiros.

3 - Interferências

3.1 - Material particulado oleoso, como por exemplo, o proveniente do "smog" fotoquímico, pode bloquear o filtro e fazer com que a vazão sofra uma queda brusca e de maneira não uniforme. Neblina densa ou alta umidade podem tornar o filtro muito úmido e reduzir severamente o fluxo de ar através do filtro.

3.2 - Filtros de fibra de vidro são praticamente insensíveis a mudanças de umidade relativa, mas o material coletado pode ser higroscópico.

4 - Precisão, Exatidão e Estabilidade

4.1 - De acordo com experiências realizadas, a repetibilidade do método é de 3,0% e a reprodutibilidade de 3,7%.

4.2 - A exatidão com que o amostrador determina a concentração depende da constância da vazão. A vazão é afetada pela concentração e natureza do material da atmosfera. Em condições desfavoráveis o erro na determinação da concentração pode ser maior que 50% do valor real, dependendo da queda na vazão e da variação da concentração com o tempo durante as 24 horas.

5 - Aparelhagem

5.1 - Amostragem:

5.1.1 - Amostrador: o amostrador é composto de três partes:

- (1) suporte do filtro;
- (2) adaptador;
- (3) motor.

A figura 3 mostra uma vista das partes em separado, suas relações, e como elas são montadas. O amostrador deve ser capaz de fazer passar ar atmosférico através de uma área de 406,5 centímetros quadrados (cm^2) de um filtro limpo de fibra de vidro de 20,3 X 25,4 centímetros (cm) a uma vazão de, no mínimo $1,70 m^3/min$. O motor deve ser capaz de operar continuamente por 24 horas, com voltagens de 110 a 120 V, 50 - 60 Hz;

5.1.2 - Abrigo do Amostrador: é importante que o amostrador seja instalado adequadamente em um abrigo. O abrigo está sujeito a mudança de temperatura, umidade, e a todos os tipos de poluentes. Por isso, os materiais para a construção do abrigo devem ser escolhidos cuidadosamente. O amostrador deve ser montado verticalmente dentro do abrigo, de tal forma que o filtro fique paralelo ao solo. O abrigo deve ter um teto que proteja o filtro contra material sedimentável e chuva. Na figura 2 é mostrado um abrigo.

A área livre entre a parte principal do abrigo e o teto, no ponto mais próximo, deve ser de $580,5 \pm 193,5 cm^2$. A parte principal do abrigo deve ser retangular, com dimensões de cerca de 29 X 36 cm;

5.1.3 - Rotâmetro: marcado em unidades arbitrárias, geralmente de 0 a 70, e capaz de ser calibrado. Outros instrumentos podem ser usados, desde que com exatidão equivalente;

5.1.4 - Orifício de Calibração: consistindo de um tubo metálico de 7,6 cm de diâmetro

interno e 15,9 cm de comprimento, com uma tomada para pressão estática localizada a 5,1 cm de uma das extremidades. Ver figura 2;

5.1.5 - Manômetro Diferencial: capaz de medir, no mínimo, 40 cm de água;

5.1.6 - Medidor de Volume: calibrado para ser usado como padrão primário;

5.1.7 - Barômetro: capaz de medir pressão atmosférica até milímetro de mercúrio (mmHg).

5.2 - Análise

5.2.1 - Ambiente Condicionado: sala de balança ou dessecador mantido de 15 a 35°C e umidade relativa menor que 50%;

5.2.2 - Balança Analítica: com câmara de pesagem e prato especial para possibilitar a pesagem sem dobrar o papel de filtro de 20,3 X 25,4 cm e com uma sensibilidade de 0,1 miligrama (mg);

5.2.3 - Fonte de Luz: do mesmo tipo das usadas para se examinar chapas de raios X;

5.2.4 - Carimbo: para identificar os filtros através de números.

6 - Reagentes

6.1 - Meio Filtrante: filtros de fibra de vidro com uma eficiência de coleta de no mínimo 99% para partículas de diâmetro de 0,3 microns medido pelo teste do DOP (Dioctilphtalato) são adequados para a determinação quantitativa de partículas em suspensão, embora outros meios filtrantes, como por exemplo papel, possam ser desejáveis para certas análises. Quando se pretende fazer uma análise de um poluente qualquer, na amostra coletada por filtração, é necessário que se investigue previamente se o meio filtrante não contém altos teores do poluente a ser analisado.

7 - Procedimento

7.1 - Amostragem:

7.1.1 - Preparação do Filtro: examinar cada filtro, usando a fonte de luz descrita acima, para se verificar se não há imperfeições. Filtros com imperfeições visíveis não devem ser usados. No caso de existência de partículas sobre o filtro, pode-se usar uma escovinha para a sua remoção. Equilibrar os filtros no ambiente condicionado por 24 horas. Pesar os filtros até miligrama; anotar a tara e o número de identificação do filtro. Não dobrar o filtro antes da amostragem;

7.1.2 - Coleta de Amostra: abra o abrigo, solte as borboletas, retire a armação que prende o filtro. Instale o filtro numerado e pesado, com a face rugosa para cima, recoloque a armação e aperte seguramente. Se o aperto for insuficiente pode haver vazamentos e se for em demasia pode danificar a proteção de borracha que prende o filtro. Para impedir que o filtro cole na borracha, pode ser usada uma pequena quantidade de talco na borracha. Feche o abrigo e faça o amostrador funcionar por 5 minutos. Conecte o rotâmetro ao amostrador e leia a vazão na posição vertical. Anote a vazão inicial, a hora inicial e data. Desconecte o rotâmetro. Amostre 24 horas e determine a vazão com o rotâmetro. Anote a leitura final do rotâmetro, a hora e a data. Remover o filtro cuidadosamente, tocando somente as áreas não expostas do filtro. dobre o filtro no sentido de sua maior dimensão com sua parte exposta para dentro e coloque dentro de uma folha de papel dobrada.

O rotâmetro usado no campo deve ser o mesmo que foi usado na calibração, inclusive com a mesma tubulação.

7.2 - Análise: Equilibrar os filtros expostos deixando-os por 24 horas no ambiente condicionado e pesar. Depois de pesados, os filtros podem ser usados para outros tipos de análise.

7.3 - Manutenção:

7.3.1 - Motor: substituir as escovas antes que estejam completamente gastas, para evitar danos no motor;

7.3.2 - Protetor de Borracha: quando a área filtrante não tiver margens bem definidas, é necessário trocar o protetor de borracha;

7.3.3 - Rotâmetro: limpar sempre que necessário, usando álcool.

8 - Calibração

8.1 - Propósito: Considerando-se que apenas uma pequena quantidade de ar passa através do rotâmetro durante a tomada de vazão, torna-se necessário que o rotâmetro seja calibrado, usando-se para isso, o orifício de calibração. Antes que o orifício de calibração possa ser usado, ele também deve ser calibrado contra um medidor de volume primário:

8.1.1- Calibração do Orifício: adaptar o orifício na entrada do medidor de volume primário e o motor do amostrador na saída do mesmo. Conectar um dos ramos do manômetro diferencial ao ponto de tomada de pressão do orifício e deixar outro ramo aberto para a atmosfera. Ligar o motor e operá-lo a diversas vazões (geralmente seis). Para cada vazão obtida anota-se a leitura no

manômetro. As diferenças vazões são obtidas utilizando-se placas perfuradas, com o número de perfuração variando de placa para placa. Estas placas são colocadas entre o orifício e o medidor de volume. A colocação do orifício na entrada do medidor de volume faz com que a pressão no medidor seja menor que a atmosférica, tornando-se, portanto, necessária uma correção. Para isso deve-se tomar a pressão do medidor. Para cada vazão, medir a pressão do medidor. Anotar também a pressão atmosférica e a temperatura. Corrigir o volume de ar medido como em 9.1.1, e então, calcular a vazão Q, como em 9.1.2. Fazer um gráfico de leituras no manômetro “versus” vazão Q;

8.1.2 - Calibração do Amostrador: instalar um filtro limpo no aparelho e deixar funcionar por 5 minutos. Instale o rotâmetro e faça com que a leitura seja 65. Sele o mecanismo de ajuste do rotâmetro. Desligue o motor, remova o filtro e instale o orifício. Usando o mesmo sistema das placas perfuradas, obtenha diversas vazões, geralmente seis. Para cada vazão anote a leitura do manômetro, diferencial ligado ao orifício e o valor indicado no rotâmetro. Anotar a pressão atmosférica e a temperatura. Converter a leitura do manômetro diferencial para vazão Q, usando a curva obtida em 8.1.1. Então, faça um gráfico de leitura no rotâmetro “versus” vazão Q;

8.1.3 - Correção para Diferenças de Pressão e Temperatura: se a pressão ou temperatura durante a calibração do amostrador forem muito diferentes da pressão ou temperatura de calibração do orifício, então deve-se fazer uma correção do Q, para essas variáveis. Se a diferença de pressão for de 15% e a diferença de temperatura em graus Celsius (°C) for de 100%, o erro no valor de Q, será de 15%. Se for necessário uma correção, aplicar a fórmula abaixo:

$$Q_2 = Q_1 \left[\frac{T_2 P_1}{T_1 P_2} \right]^{1/2}$$

Q_2 = vazão corrigida em

Q_1 = vazão durante a calibração do amostrador (Seção 8.1.2) em metros cúbicos por minuto (m^3/min).

T_1 = temperatura absoluta durante a calibração do orifício (Seção 8.1.1), em graus Kelvin (°K).

P_1 = pressão barométrica durante a calibração do orifício (Seção 8.1.1), em milímetros de mercúrio (mm Hg).

T_2 = temperatura absoluta durante a calibração do amostrador (Seção 8.1.2), em graus Kelvin (°K).

P_2 = pressão barométrica durante a calibração do amostrador (Seção 8.1.2), em milímetros de mercúrio (mm Hg).

9 - Cálculos

9.1- Calibração do Orifício:

9.1.1 - Volume Corrigido: corrigir o volume indicado no medidor para a pressão atmosférica.

$$V_c = \frac{P_a - P_M}{P_a} \times V_M$$

V_c = volume corrigido para a pressão atmosférica em m^3

P_a = pressão atmosférica em mm Hg

P_M = queda de pressão no medidor em mm Hg

V_M = volume indicado no medidor de volume em m^3 .

9.1.2 - Vazão:

$$Q = \frac{V_c}{T}$$

Q = vazão em m^3/min

T = tempo para passagem do volume V em min.

V_c = volume corrigido em m^3 .

Volume da Amostra:

9.2.1 - Conversão da Leitura do Rotâmetro: converter as leituras inicial e final do rotâmetro para vazão, usando a curva de calibração obtida em 8.1.2.

9.2.2 - Cálculo do Volume de Ar Amostrador:

$$V = \frac{Q_i + Q_f}{2} \times T$$

V = volume de ar amostrado em m³.

Q_i = vazão inicial em m³/min.

Q_f = vazão final em m³/min.

T = tempo de amostragem em min.

9.3 - Cálculo da Concentração de Partículas em Suspensão:

$$C = \frac{(m_f - m_i) \times 10^6}{V}$$

C = concentração em µg/m³

m_i = massa inicial do filtro em gramas (g)

m_f = massa final do filtro em gramas (g)

V = volume amostrado em m³.

10⁶ = conversão de grama para micrograma.

Existem equipamentos que incorporam um sistema de medição contínua de vazão, amplamente utilizado que tem por base a inclusão ao amostrador de um orifício acoplado com um registrador. O volume amostrado é calculado da seguinte forma:

$$V = Q \times T$$

V = vazão média, m³/min

T = tempo de amostragem, min.

A vazão média na medição contínua é determinada na carta do registrador. A maneira de se determinar essa média depende da variação da vazão durante o período de amostragem. Se, por exemplo, a vazão não variar mais que 0,11 m³/min durante o período de amostragem pode-se ler a vazão de duas em duas horas e tirar a média desses valores.

FIGURA 1 - Amostrador montado no Abrigo

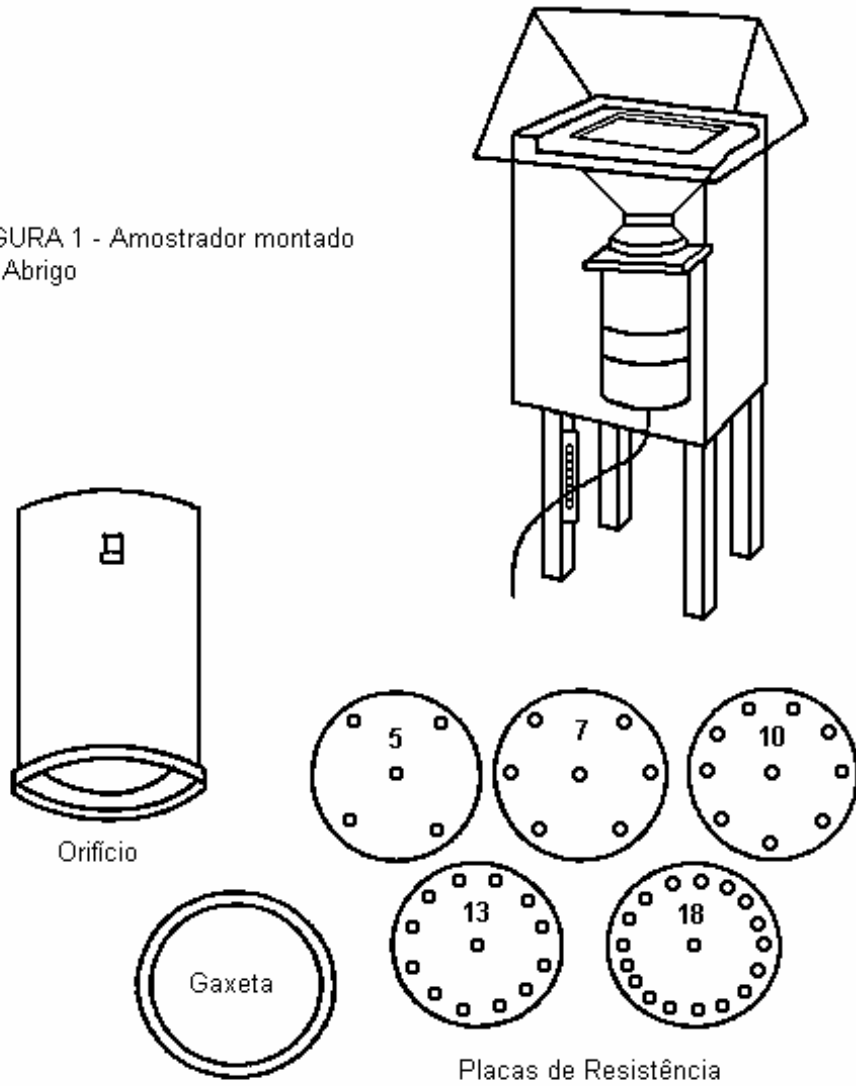


FIGURA 2 - Unidade de Calibração (Orifício)

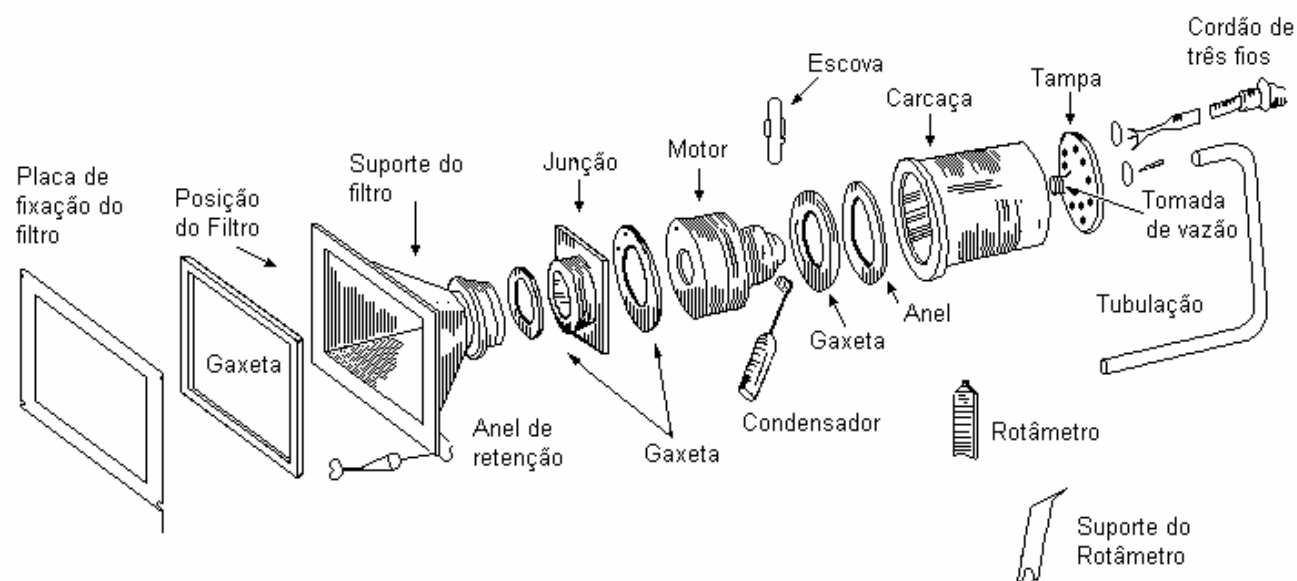


FIGURA 3 - Partes de um amostrador de grandes volumes.
("High Volume Air Sampler")

ANEXO 2, A QUE SE REFERE O ARTIGO 30, II

MÉTODO REFERÊNCIA PARA A DETERMINAÇÃO DE DIÓXIDO DE ENXOFRE NA ATMOSFERA

1 - Princípio e Aplicabilidade

1.1 - O dióxido de enxofre (SO₂) é absorvido do ar em uma solução de tetracloromercurato de potássio (TCM), formando-se um diclorosulfito-mercurato complexo, que resiste a oxidação por oxigênio do ar. Uma vez formado, este complexo é estável a oxidantes fortes (ozona, óxidos de nitrogênio). O complexo reage com pararosanilina e formaldeído para formar o ácido pararosanilina metil, sulfônico, intensamente colorido. A absorbância da solução é medida espectrofotometricamente.

1.2 - O método é aplicável à medida de dióxido de enxofre no ar ambiente usando períodos de amostragem de até 24 horas.

2 - Faixa de Concentração e Sensibilidade

2.1 - Concentrações de dióxido de enxofre na faixa de 25 a 1.050 microgramas por metro cúbico (µg/m³) [0,01 a 0,40 partes por milhão, ppm] podem ser medidas nas condições dadas. Pode-se medir concentrações abaixo de 25 µg/m³, amostrando-se volumes maiores de ar, desde que se determine antes a eficiência de absorção do sistema em particular. Concentrações mais altas que 1.050 µg/m³ podem ser medidas usando-se volumes menores de amostra, um maior volume de reagente absorvente, ou tomando-se uma alíquota adequada da amostra. A lei de Beer é seguida na faixa de absorbância de 0,03 a 1,0 que corresponde a 0,8 a 27 microgramas (µg) de íon sulfito em 25 mililitros (ml) de solução.

2.2 - O limite inferior de detecção de dióxido de enxofre em 10 ml de TCM é 0,75 µg (baseado em duas vezes o desvio padrão) representando uma concentração de 25 µg/m³ de SO₂ (0,01 ppm) numa amostra de 30 litros de ar.

3 - Interferências

3.1 - Os efeitos das principais interferências conhecidas foram minimizadas ou eliminadas. A interferência dos óxidos de nitrogênio é eliminada com ácido sulfâmico, a de ozona é eliminada por espera antes da análise, e a de metais pesados é eliminada com EDTA (sal disódico do ácido etilenodiaminotetraacético) e ácido fosfórico. No mínimo 60 µg de Fe (III), 10µg de Mn (II) e 10 µg de Cr (III) em 10 ml de reagente absorvente podem ser tolerados no procedimento. Nenhuma interferência significativa foi encontrada em 10 µg de Cu (II) e 22 µg de V (V).

4 - Precisão, Exatidão e Estabilidade

4.1 - Usando-se amostras padrões, o desvio relativo é de 4,6%, para um intervalo de condança de 95%.

4.2 - Após a coleta de amostra a solução é relativamente estável. A 22 graus Celsius (°C) ocorre uma perda de SO₂ de 1% ao dia. Quando as amostras são guardadas a 5°C por 30 dias, as perdas que ocorrem não são detetáveis. A presença de EDTA aumenta a estabilidade do SO₂ em solução, e as perdas de SO₂ independem da concentração.

5 - Aparelhagem

5.1 - Amostragem:

5.1.1 - Borbulhador: borbulhadores comumente usados em amostragem de ar podem ser usados em concentrações acima de 25 µg/m³ (0,01 ppm). Para amostragem de 30 minutos e de 1 hora, um borbulhador, como o mostrado na figura 1 é recomendado. Para amostragem de 24 horas um borbulhador semelhante pode ser usado, desde que tenha capacidade para suportar 50 ml de solução absorvente e a boca do borbulhador tenha o mesmo diâmetro interno ou seja 1 milímetro (mm).

A = volume de tiosulfato gasto no branco, ml

B = volume de tiosulfato gasto na amostra, ml

N = normalidade do tiosulfato

32.000 - miliequivalente de SO₂, µg

25 - volume da solução de sulfito, ml

0,02 - fator de diluição.

5.2 - Rotâmetro do Ar: Um rotâmetro capaz de controlar vazões entre 0 e 1,5 litros por minuto (l/min).

5.3 - Rotâmetro para Etileno: Um rotâmetro capaz de controlar vazões de etileno entre 0 a 50 mililitros por minutos (ml/min). Em qualquer vazão dentro dessa faixa, o rotâmetro deve ser capaz de manter uma vazão constante dentro de ± 3 ml/min.

5.4 - Filtro de Entrada de Ar: Um filtro de teflon capaz de remover todas as partículas maiores que 5 microns (μ).

5.5 - Tubo Fotomultiplicador: Um tubo fotomultiplicador de alto ganho e baixa corrente de "escuro" [menos que 1×10^{-9} ampéres (A)], com máximo em 430 milimícrons (m μ).

5.6 - Fonte de Alta Voltagem: Capaz de fornecer 2.000 volts (V).

5.7 - Amplificador de Corrente Contínua: Capaz de amplificar em escala total, correntes de 10^{-10} a 10^{-7} A; um eletrômetro é normalmente usado.

5.8 - Registrador: Capaz de registrar em escala total, as voltagens fornecidas pelo amplificador de corrente contínua. Estas voltagens geralmente estão na faixa de 1milivolt (mV) a 1 Volt (V).

5.9 - Fonte de Ozona e Sistema de Diluição: A fonte de ozona consiste em um tubo de quartzo, no qual se introduz ar livre de ozona, ar este, que é irradiado com uma lâmpada de mercúrio muito estável. O grau de irradiação é controlado por urna camisa de alumínio, que circunda a lâmpada. A posição dessa camisa pode ser ajustada, possibilitando maior ou menor grau de irradiação, variando-se assim, a concentração de ozona. Em uma posição fixa dessa camisa, gera-se uma quantidade constante de ozona. Controlando-se cuidadosamente a vazão do ar através do tubo de quartzo, geram-se atmosferas com concentrações constantes de ozona. Essas concentrações são determinadas pelo método do iodeto de potássio em meio neutro tamponado (ver seção 8). Esta fonte de ozona e o sistema de diluição são mostrados esquematicamente nas figuras 2 e 3.

5.10 - Aparelhagem para Calibração:

5.10.1 - Borbulhador: são recomendados borbulhadores como aqueles mostrados na figura 4. São necessários dois borbulhadores em série para garantir que todo ozona seja recolhido;

5.10.2 - Bomba de Vácuo: uma bomba capaz de dar uma vazão de 1 litro por minuto (l/min) através dos borbulhadores.

A bomba deve ser equipada com uma válvula de agulha na entrada para possibilitar o controle de vazão;

5.10.3 - Termômetro: com uma exatidão de ± 2 graus Celsius ($^{\circ}$ C);

5.10.4 - Barômetro: com uma exatidão de ± 1 milímetro de mercúrio (mm Hg);

5.10.5 - Rotâmetro: um rotâmetro calibrado para medir vazões até 1 l/min dentro de $\pm 2\%$ (para medir o ar que passa através dos borbulhadores);

5.10.6 - Rotâmetro: capaz de medir vazões entre 2 a 15 l/min dentro de $\pm 5\%$, para medir o ar que passa através do tubo de quartzo;

5.10.7 - Frasco Protetor: contendo lã de vidro para proteger a válvula de agulha;

5.10.8 - Balões Volumétricos: 25, 100, 500, 1.000 ml;

5.10.9 - Bureta: 50 ml;

5.10.10 - Pipetas: 0,5; 1; 2; 3; 4; 10; 25 e 50 ml;

5.10.11 - Erlenmeyers: 300 ml;

5.10.12 - Espectrofotômetro: capaz de medir absorbâncias a 352 m μ .

6 - Reagentes

6.1 - Etileno: Puro (CP);

6.2 - Cilindro de Ar: Seco;

6.3 - Carvão Ativado: Para filtração do ar do cilindro;

6.4 - Água Bidestilada: Usada para todos os reagentes. Em um destilador de vidro colocar água destilada, um cristal de permanganato de potássio, um cristal de hidróxido de bário e redestilar;

6.5 - Reagente Absorvente: Dissolver 13,6 gramas (g) de dihidrogenofosfato de potássio (KH_2PO_4), 14,2 g de hidrogenofosfato de sódio anidro (Na_2HPO_4) ou 35,8 g do sal dodecahidratado ($\text{Na}_2\text{HPO}_4 \cdot 12\text{H}_2\text{O}$), e 10,0 g de iodeto de potássio (KI) em água bidestilada e diluir a 1.000 ml. O pH da solução deve ser $6,8 \pm 0,2$.

A solução é estável por várias semanas, se guardada em garrafa de vidro âmbar, em lugar frio e escuro.

6.6 - Solução Padrão de Trióxido de Arsênio: 0,05 N - Use trióxido de arsênio dessecado 1 hora a 105° C antes do uso. Pese 2,4 g de As_2O_3 até décimo de miligrama (mg).

Dissolver em 25 ml de hidróxido de sódio 1 N em um copo, aquecendo em banho-maria. Adicionar 25 ml de ácido sulfúrico 1 N.

Resfriar, transferir quantitativamente para um balão de 1.000 ml e completar até a marca com água bidestilada.

Esta solução deve ser neutra, não alcalina.

$$\text{Normalidade do AS}_2\text{O}_3 = \frac{\text{massa de AS}_2\text{O}_3 \text{ (g)}}{49,46}$$

6.7 - Amido 0,2%: Triturar 0,4 g de amido solúvel com 2 mg de iodeto mercúrio (preservativo) e um pouco de água. Junte a pasta lentamente a 200 ml de água fervendo. Continue fervendo, até que a solução esteja clara, deixe esfriar, e transfira a solução para um frasco de boca esmerilhada.

6.8 - Solução Padrão de Iodo 0,05 N:

6.8.1- Preparação: dissolver 5,0 g de iodeto de potássio (KI) e 3,2 g de iodo ressublimado (I₂) em 10 ml de água bidestilada. Quando todo iodo estiver dissolvido, transferir a solução para um balão de 500 ml, completando o volume com água bidestilada. Guardar a solução em frasco âmbar ao abrigo da luz, e padronize sempre que for usá-la;

6.8.2 - Padronização: pipetar 20 ml da solução padrão de AS₂O₃ para um erlenmeyer de 300 ml. Acidificar ligeiramente com ácido sulfúrico 1:10, neutralizar com bicarbonato de sódio sólido, e adicionar 2 g em excesso. Titular com a solução padrão de iodo usando 5 ml de amido como indicador. Saturar a solução com CO₂, quando estiver próximo o ponto de viragem, adicionando 1 ml de ácido sulfúrico 1:10. Continue a titulação até o aparecimento da primeira cor azul que persiste por 30 segundos.

$$\text{Normalidade do I}_2 = \frac{\text{ml de AS}_2\text{O}_3 \times \text{normalidade do AS}_2\text{O}_3}{\text{ml de I}_2}$$

6.9 - Solução Padrão de Iodo Diluída: Na hora do uso, pipetar 1 ml da solução padrão de iodo para um balão volumétrico de 100 ml e completar o volume com reagente absorvente.

7 - Procedimento

7.1 - Os instrumentos podem ser construídos a partir dos componentes descritos ou podem ser comprados prontos. Se forem comprados, seguir as instruções dadas no manual do fabricante. Calibrar o instrumento como está descrito na Seção 8. Introduza as amostras no sistema das mesmas condições de pressão e vazão utilizadas na calibração. Uma vez calibrado o instrumento, pode-se ler diretamente a concentração de ozona.

8 - Calibração

8.1 - Curva de Calibração: Construir um gráfico de absorbância "versus" µgO₃. A massa de ozona é calculada com base na quantidade de iodo:

8.1.1 - em uma série de balões volumétricos de 25 ml, pipetar 0,5; 1; 2; 3 e 4 ml da solução padrão de iodo diluída (6.9). Completar o volume de cada balão com reagente absorvente. Agitar e ler a absorbância imediatamente a 352 mµ, usando reagente absorvente como referência;

8.1.2 - calcular a massa de O₃ em µg da seguinte maneira:

$$\mu\text{gO}_3 = 96 \times N \times V$$

N - normalidade do I₂ (ver 6.8.2)

V - volume de solução padrão de iodo diluída, que foi adicionada, ml (0,5; 1; 2; 3 e 4).

Fazer o gráfico absorbância "versus" µg de O₃.

8.2 - Calibração do Instrumento:

8.2.1 - Produção de Atmosfera de Teste: monte a aparelhagem como mostra a figura 3. A concentração do ozona pode ser variada, mudando-se a posição da camisa em torno da lâmpada.

Para a calibração de analisadores de ar atmosférico, o gerador de ozona deve ser capaz de produzir concentrações de ozona na faixa de 100 a 1.000 µg/m³ (0,05 a 0,5 ppm) a uma vazão de, no mínimo, 51/min. A vazão através do gerador de ozona deve ser sempre maior que a vazão requerida pelo sistema de amostragem;

8.2.2 - Amostragem e Análise das Atmosferas de Teste: montar o sistema mostrado na figura 4 (para amostragem com iodeto de potássio). A atmosfera de teste deve ser amostrada simultaneamente pelo instrumento e pelo sistema de absorção em KI. Verifique se não há vazamentos nos sistemas. Anotar a resposta do instrumento para cada concentração (geralmente seis). Determine essas concentrações por análise, usando o método do iodeto de potássio em meio neutro tamponado, da seguinte forma:

8.2.2.1 - Branco: com a lâmpada de ozona desligada, passa ar através do sistema por alguns minutos para remover todo o ozona presente. Pipete 10 ml de reagente absorvente para cada

um dos borbulhadores. Passe o ar fornecido pelo sistema de geração de ozona através dos borbulhadores, a uma vazão de 0,2 a 1 l/min, durante 10 minutos. Transfira imediatamente a solução para uma cela e determine a absorvância a 352 mμ, usando solução absorvente como referência. Se for obtido algum valor de absorvância, continue passando ar através do sistema até que se obtenha zero de absorvância;

8.2.2.2 - Atmosferas de Teste: com a lâmpada de ozona ligada, equilibre o sistema por 10 minutos. Pipete 10 ml de reagente absorvente para cada um dos borbulhadores e faça amostragens de 10 minutos na faixa de concentração desejada. Transfira imediatamente as soluções dos dois borbulhadores para as celas e determine as absorvâncias a 352 mμ, usando reagente absorvente como referência. Some os valores, de absorvância dos dois borbulhadores para obter o valor de absorvância total. Como esse valor de absorvância tire a massa de ozona total da curva de calibração (ver 8.1). Calcule o volume de ar amostrado, corrigindo-o para as condições de referência (25°C e 760 mm Hg):

$$V_r = V \times \frac{P}{760} \times \frac{298}{t + 273} \times 10^{-3}$$

V_r = volume de ar nas condições de referência, em m³

V = volume de ar nas condições da amostragem, em litros

P = pressão barométrica nas condições da amostragem, em mm Hg

t = temperatura nas condições da amostragem, em °C

$$\text{ppm O}_3 = \frac{\mu\text{g O}_3}{V_r} \times 5,10 \times 10^{-4}$$

10^{-3} = conversão de litros a m³.

Calcule a concentração de ozona em ppm da seguinte forma:

8.2.3 - Curva de Calibração do Instrumento: a resposta do instrumento é geralmente corrente ou voltagem. Faça um gráfico de corrente ou voltagem (eixo dos y) para as diferentes atmosferas de teste amostradas “versus” concentração de ozona, conforme determinada pelo método do iodeto de potássio, em ppm (eixo dos x).

9 - Cálculos

9.1 - Se foi usado um registrador, devidamente calibrado, então as concentrações de ozona podem ser lidas diretamente.

9.2 - Se foi usado um amplificador de corrente contínua para se fazer a leitura, esta leitura deve ser convertida em concentração, através da curva de calibração do instrumento (8.2.3).

9.3 - A conversão de μg/m³ para ppm pode ser feita da seguinte forma:

$$\text{ppm O}_3 = \frac{\mu\text{g O}_3}{\text{m}^3} \times 5,10 \times 10^{-4}$$

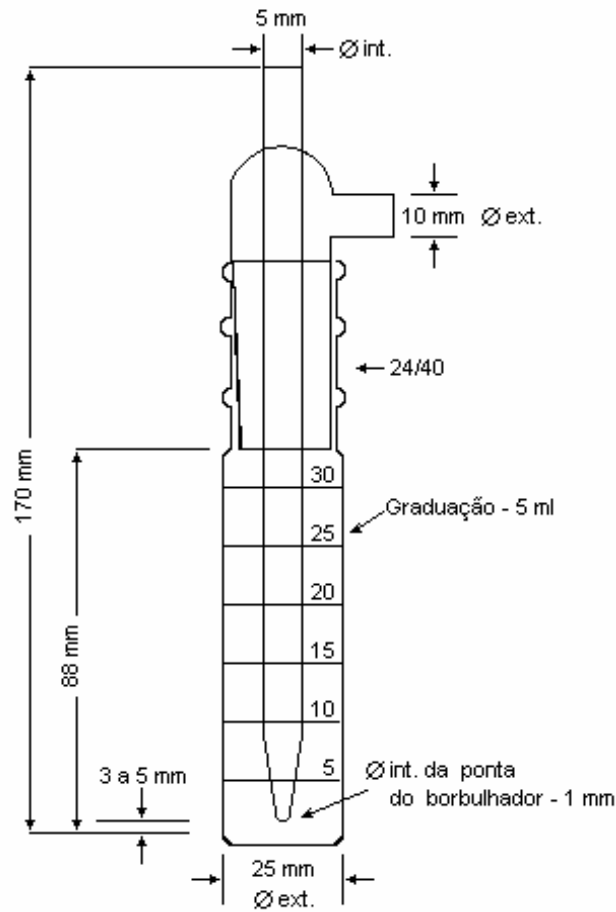


FIGURA 1 - Borbulhador (Midget-impinger)

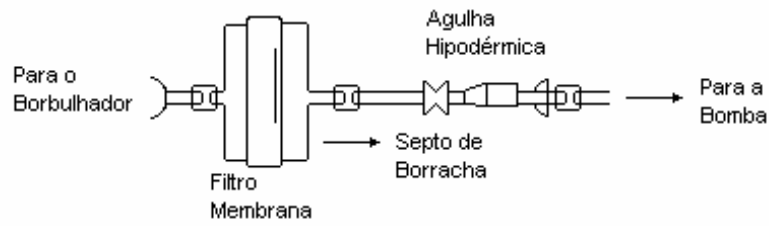


FIGURA 2a - Controle de vazão com orifício crítico

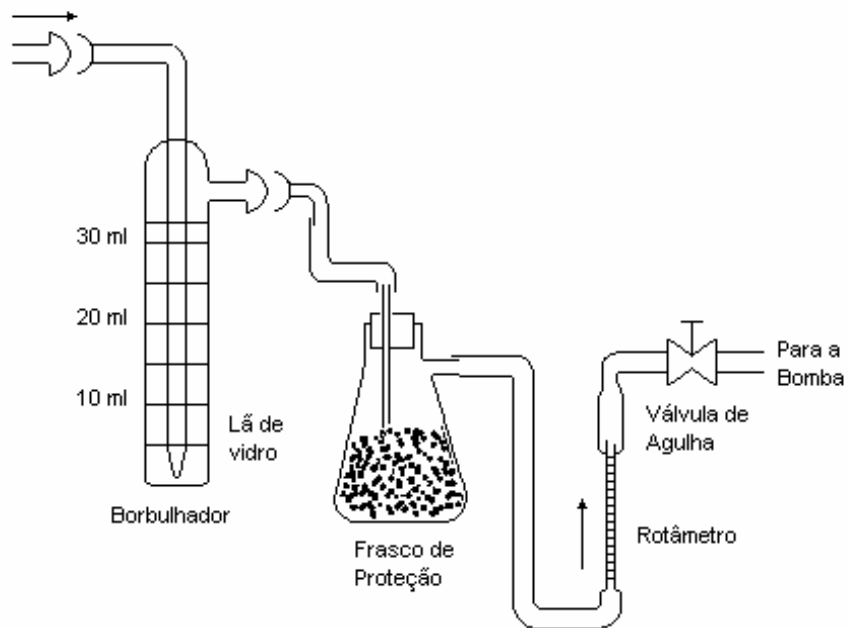


FIGURA 2 - Aparelhagem de Amostragem

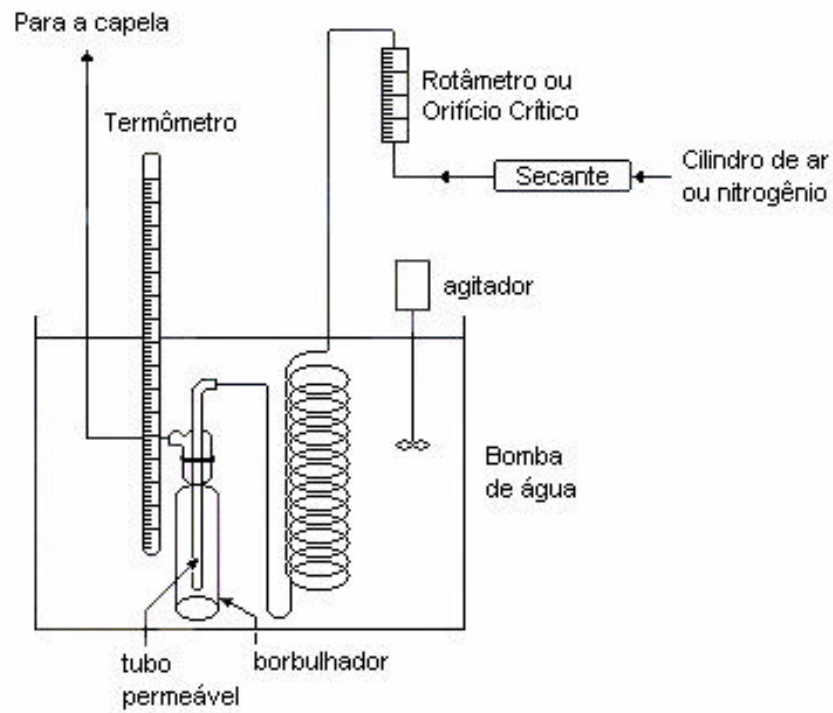


FIGURA 3 - Aparelhagem para calibração do Tubo Permeável

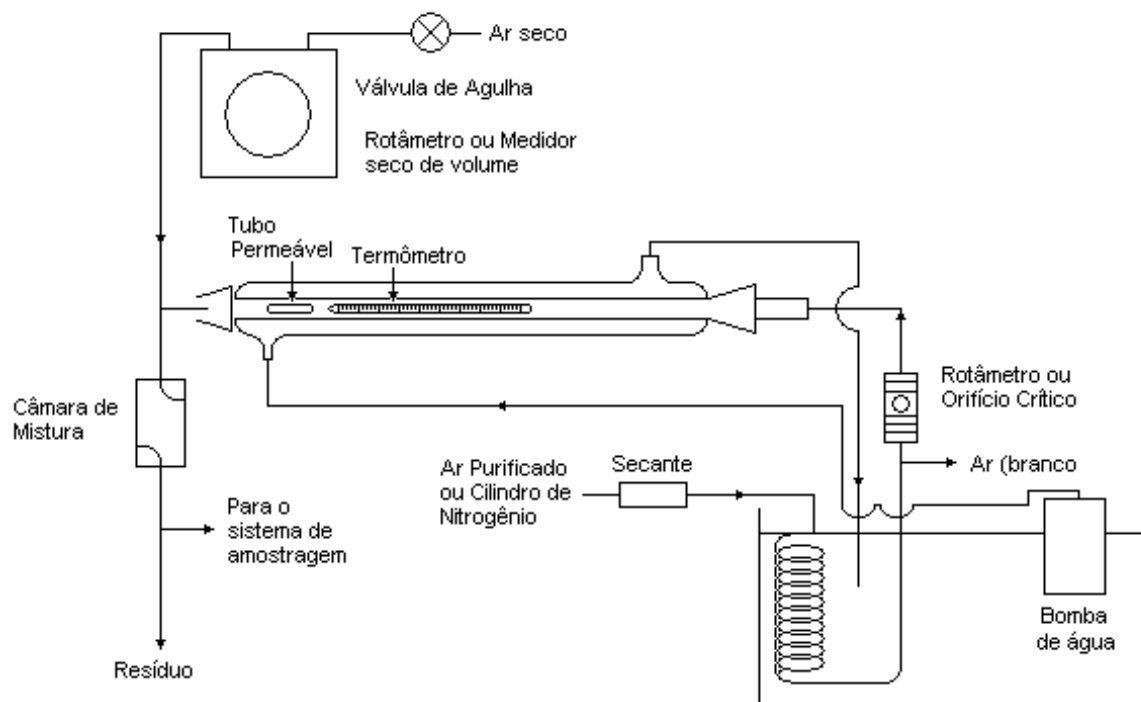


FIGURA 4 - Sistema para produção de atmosferas padrões, usando Tubos Permeáveis

ANEXO 3, A QUE SE REFERE O ARTIGO 30, III

MÉTODO REFERÊNCIA PARA A DETERMINAÇÃO CONTÍNUA DE MONÓXIDO DE CARBONO NA ATMOSFERA (ESPECTROMETRIA NA REGIÃO INFRA-VERMELHO DO ESPECTRO)

1 - Princípio

1.1 - Este método é baseado na absorção de radiação na região do infra-vermelho do espectro pelo monóxido de carbono (CO). A energia (infra-vermelho) fornecida por uma fonte é dividida em dois feixes paralelos, um feixe que passa através da cela de referência, e outro que passa através da cela da amostra. Em seguida, esses feixes atingem dois detectores (duas celas idênticas que contêm CO). O CO contido nessas celas detectoras absorve energia em suas frequências características.

A cela de referência contém um gás que não absorve energia nessas frequências. Dessa forma, se não houver CO na cela da amostra, os sinais dos dois detectores irão se equilibrar. Quando houver CO na cela da amostra, este irá absorver energia fazendo com que a temperatura e a pressão na cela detectora correspondente diminuam. Este desequilíbrio entre as celas detectoras vai movimentar um diafragma colocado entre as duas celas. Este deslocamento do diafragma vai ser detectado eletronicamente e amplificado, gerando-se assim um sinal.

2 - Faixa de Concentração e Sensibilidade

2.1 - Os instrumentos disponíveis no mercado medem a concentração de CO na faixa de 0 a 58 miligramas por metro cúbico (0 a 50 partes por milhão, ppm), que é a faixa mais comumente usada em amostragens do ar de cidades. A maioria desses instrumentos pode ser usada em outras faixas.

2.2 - A sensibilidade é 1% da escala total por $0,6 \text{ mg CO/m}^3$ (0,5 ppm).

3 - Interferências

3.1 - As interferências variam de instrumento para instrumento. A de dióxido de carbono em concentrações normais, é mínima, sendo a mais importante a de vapor d'água que pode dar uma interferência equivalente de 12 mg CO/m^3 , se nada for feito para evitá-la. Tal interferência pode ser minimizada de diversas maneiras:

a) passando-se o ar através de sílica gel ou agentes secantes similares;

b) mantendo-se uma unidade constante na amostra e nos gases de calibração através de refrigeração;

c) saturando-se a amostra e os gases de calibração para manter a umidade;

d) usando-se filtros óticos em combinação com alguma das medidas anteriores.

3.2 - Hidrocarbonetos, nas concentrações encontradas na atmosfera não interferem.

4 - Precisão, Exatidão e Estabilidade

4.1 - A precisão, é de $\pm 0,5\%$ da escala total na faixa de 0 a 58 mg/m^3 , usando-se bases de calibração.

4.2 - A exatidão depende da linearidade do instrumento e da exatidão da concentração dos gases de calibração.

Uma exatidão de $\pm 1\%$ da escala total, na faixa de 0 a 58 mg/m^3 , pode ser obtida.

4.3 - Variações na temperatura da sala onde se encontra o instrumento, podem resultar em variações equivalentes a $0,5 \text{ mg CO/m}^3$ por grau Celsius ($^{\circ}\text{C}$). Este efeito pode ser minimizado instalando-se o instrumento em uma sala com temperatura controlada.

Mudanças de pressão causam mudanças na resposta do instrumento. O desvio da linha base é, normalmente, menor que $\pm 1\%$ da escala total, durante um período de 24 horas, desde que a temperatura e a pressão sejam mantidas constantes.

5 - Aparelhagem

5.1 - Analisador de Monóxido de Carbono: O instrumento deve ser instalado no local de uso e demonstrado de preferência, pelo fabricante, para se verificar se o mesmo atende às especificações do fabricante e as descritas neste método.

5.2 - Sistema de Introdução da Amostra: Bomba, válvula para controle de vazão e rotâmetro.

5.3 - Filtro: Deve-se usar um filtro com porosidade de 2 a 10 microns para impedir que partículas grandes atinjam a cela da amostra.

5.4 - Controle de Umidade: Alguns instrumentos disponíveis no mercado usam um sistema

de refrigeração para controlar a umidade. Também podem ser usados secantes (com capacidade para operar 72 horas) contendo sílica gel como indicador. Outras técnicas que eliminem a interferência de umidade podem ser usadas.

6 - Reagentes

6.1 - Gás Zero: Nitrogênio ou hélio contendo menos que 0,1 mg de CO/m³.

6.2 - Gases de Calibração: São usados gases de calibração contendo 10, 20, 40 e 80% da escala total. Esses gases devem ser adquiridos com os respectivos certificados de análise do teor de monóxido de carbono.

6.3 - Gás de Teste: O gás de calibração correspondente a 80% da escala total é usado para fazer verificações periódicas no instrumento.

7 - Procedimento

7.1 - Calibrar o instrumento como descrito em 8.1. Todos os gases (amostra, zero, de calibração e de teste) devem ser introduzidos em todo o sistema. A figura 1 mostra um diagrama de fluxo típico. As instruções específicas de operação são fornecidas no manual do fabricante.

8 - Calibração

8.1 - Curva de Calibração: Determine a linearidade da resposta do detector na vazão e temperatura de operação. Prepare uma curva de calibração e compare-a com a curva que acompanha o instrumento.

Introduza o gás zero e ajuste o controle de zero de tal forma a obter leitura zero no registrador. Introduza o gás de teste e ajuste o controle de tal forma a obter o valor adequado na escala do registrador (por exemplo, na faixa de 0 a 58 mg/m³, usando o gás de 46 mg/m³ acerte a leitura no registrador para 80% da escala total). Verifique novamente o zero e depois o gás de teste até que os ajustes não sejam mais necessários. Introduza os gases de calibração de concentração intermediária e faça um gráfico com os valores obtidos. Se não se obtiver uma linha reta, os gases de calibração devem ser substituídos.

9 - Cálculos

9.1 - Determine as concentrações diretamente na curva de calibração. Nenhum cálculo é necessário

9.2 - A conversão de concentração em mg/m³ para ppm é feita da seguinte maneira:

$$\text{ppm CO} = \text{mg CO/m}^3 \times 0,873.$$

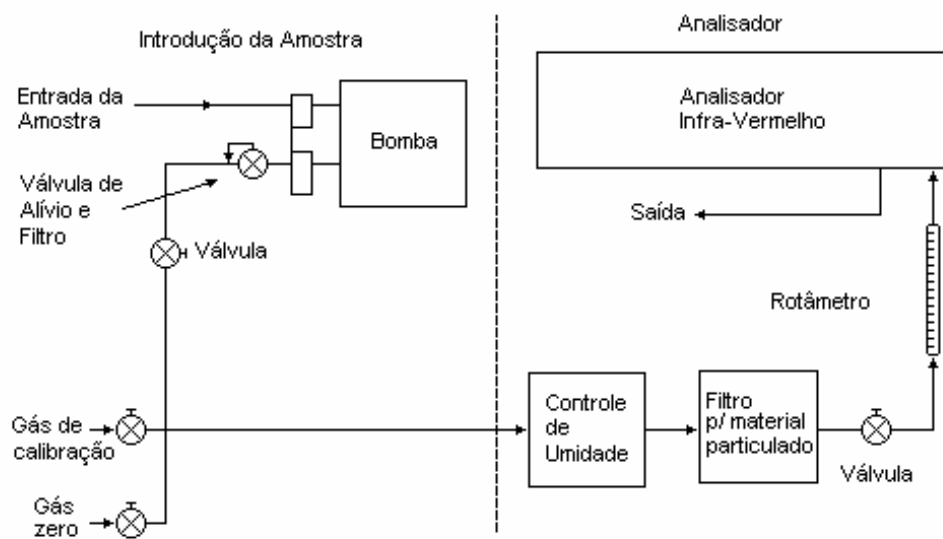


FIGURA 1 - Fluxo dos gases no Analisador de Monóxido de Carbono

ANEXO 4, A QUE SE REFERE O ARTIGO 30, IV

MÉTODO REFERÊNCIA PARA A DETERMINAÇÃO DE OXIDANTES FOTOQUÍMICOS

1 - Princípio

1.1 - O ar amostrado e etileno são injetados em uma câmara de reação onde o ozona (O_3) do ar reage com o etileno e emite luz que é detectada por um tubo fotomultiplicador. A corrente resultante é amplificada e então, lida diretamente ou registrada em um registrador.

2 - Faixa de Concentração e Sensibilidade

2.1 - A faixa de concentração do método é de 9,8 microgramas de ozona por metro cúbico ($\mu g O_3/m^3$) até acima de 1960 $\mu g O_3/m^3$ [(0,005 partes por milhão de ozona (ppm de O_3) até acima de 1 ppm O_3)].

2.2 - A sensibilidade do método é de 9,8 $\mu g O_3/m^3$ (0,005 ppm O_3).

3 - Interferências

3.1 - Outros agentes oxidantes e redutores normalmente encontrados na atmosfera não interferem.

4 - Precisão e Exatidão

4.1 - O desvio médio da média de repetidas medidas não excede a 5% do valor da média dessas medidas.

4.2 - A exatidão do método é de $\pm 7\%$.

5 - Aparelhagem

5.1 - Detector: A figura 1 mostra um tipo de detector, ilustrando o caminho percorrido pelos gases, a zona da mistura e a colocação do tubo fotomultiplicador:

5.1.1 - (Omissão do "Diário Oficial").

5.1.2 - Bomba: capaz de manter uma pressão diferencial maior que 0,7 atmosferas à vazão desejada;

5.1.3 - Rotâmetro ou Orifício Crítico: pode ser usado um rotâmetro calibrado ou um orifício crítico capaz de medir a vazão com um erro menor que 2%. Como orifício crítico pode ser usada uma agulha hipodérmica, que dê a vazão desejada. Deve-se usar um filtro membrana para proteger a agulha, como mostra a figura 2-a.

5.2 - Análise:

5.2.1- Espectrofotômetro: apropriado para a medida de absorbância a 548 milimícrons ($m\mu$) com uma largura de banda efetiva menor que 15 milimícrons ($m\mu$).

6 - Reagentes

6.1- Amostragem:

6.1.1- Água Destilada: deve ser livre de oxidantes;

6.1.2 - Reagente Absorvente - (Tetracloromercurato de Potássio - 0,04 M - TCM): dissolver 10,86 gramas(g) de cloreto de mercúrio, 0,066 g de EDTA (sal di-sódico do ácido etilenodiaminotetraacético), e 6,0 g de cloreto de potássio em água num balão volumétrico de 1.000 ml e completar o volume até a marca. (Cuidado: reagente altamente venenoso. Se deixado cair na pele, lavar com água imediatamente). O pH deste reagente deve ser aproximadamente 4,0, mas foi demonstrado que não há diferença apreciável na eficiência de coleta na faixa de pH entre 5 e 3,7. O reagente absorvente é, normalmente, estável por 6 meses. Se se formar algum precipitado no reagente, prepare um novo.

6.2 - Análise:

6.2.1 - Ácido Sulfâmico 0,6%: dissolver 0,6 g de ácido sulfâmico em 100 ml de água destilada. Preparar, diariamente;

6.2.2 - Formaldeído 0,2%: diluir 5 ml de formaldeído (solução 36 - 38%) para 1.000 ml com água destilada. Preparar diariamente;

6.2.3 - Solução de Iodo 0,1 N: coloque 12,7 g de iodo em um copo de 250 ml, adicione 40 g de iodeto de potássio e 25 ml de água. Agite até completa dissolução e então complete o volume para 1.000 ml com água destilada;

6.2.4 - Solução de Iodo 0,01 N: diluir 50 ml de solução 0,1 N de iodo para 500 ml com água destilada;

6.2.5 - Amido: misturar 0,4 g de amido solúvel e 0,002 g de iodeto mercúrico (preservativo) com um pouco de água. Adicionar a pasta lentamente a 200 ml de água fervendo. Continuar fervendo até que a solução fique clara, esfriar e transferir a solução para um vidro de tampa esmerilhada;

6.2.6 - Solução de Tiosulfato 0,1 N: dissolver 25 g de tiosulfato de sódio ($\text{Na}_2\text{S}_2\text{O}_3 \cdot 5\text{H}_2\text{O}$) em 1.000 ml de água destilada, fervida antes de usar e depois resfriada. Adicionar 0,1 g de carbonato de sódio à solução. Deixe a solução em repouso por um dia antes da padronização.

Para fazer a padronização, pesar 1,5 g de iodato de potássio, secado a 180°C , até décimo de miligrama (mg), e diluir até a marca em um balão volumétrico de 500 ml. Pipetar 50 ml da solução de iodato para um erlenmeyer de 500 ml com tampa esmerilhada. Adicionar 2 g de iodeto de potássio e 10 ml de ácido clorídrico 1 N. Fechar o erlenmeyer. Depois de 5 minutos, titular com tiosulfato 0,1 N até amarelo-pálido. Então adicionar 5 ml de solução de amido e continuar a titulação até o desaparecimento da cor azul. Calcular a normalidade da solução de tiosulfato:

$$N = \frac{M}{V} \times 2,80$$

N = Normalidade da solução de tiosulfato

V = Volume de tiosulfato gasto, ml

M = Massa de iodato de potássio, g

$2,80 = 10^3$ (conversão de g a mg) $\times 0,1$ (fração de iodato usada) $35,67$ (equivalente do iodato de potássio).

6.2.7 - Solução de Tiosulfato 0,01 N: diluir 100 ml de solução de tiosulfato, M, N a 1.000 ml com água destilada, recentemente fervida:

Normalidade = Normalidade de solução 0,1 N $\times 0,100$.

6.2.8 - Solução Padrão de Sulfito para a Preparação da Solução Sulfito - TCM: dissolver 0,30 g de metabissulfito de sódio ($\text{Na}_2\text{S}_2\text{O}_5$) ou 0,40 g de sulfito de sódio (Na_2SO_3) em 500 ml de água destilada recentemente fervida. (A solução é instável sendo então importante o uso de água da mais alta pureza para minimizar esta estabilidade). Esta solução contém o equivalente a 320 a 400 $\mu\text{g/ml}$ de SO_2 . A concentração real de solução é determinada adicionando-se um excesso de iodo e fazendo-se uma titulação de retorno com solução padrão de tiosulfato de sódio. Para fazer a titulação, pipetar 50 ml de iodo 0,01 N para dois erlenmeyers de 500 ml com tampa esmerilhada ("A" e "B"). Ao erlenmeyer "A" (branco) adicionar 25 ml de água destilada, e ao erlenmeyer "B" (amostra) pipetar 25 ml de solução de sulfito. Fechar os erlenmeyer e deixar reagir por 5 minutos. Preparar a solução sulfito-TCM (6.2.9) ao mesmo tempo em que se adiciona o iodo erlenmeyers.

Titular cada erlenmeyer com tiosulfato 0,01 N padrão até amarelo - pálido, então adicionar 5 ml de amido e continuar a titulação até o desaparecimento da cor azul.

6.2.9 - Solução Sulfito - TCM: pipetar exatamente 2 ml da solução de sulfito para um balão de 100 ml e completar o volume com a solução TCM 0,04 M.

Calcular a concentração de SO_2 na solução sulfito -TCM da seguinte forma:

$$\mu\text{g SO}_2/\text{ml} = \frac{(A - B) \times N \times 32.000}{25} \times 0,02$$

Esta solução é estável por 30 dias, se guardada a 5°C (geladeira). Se não for possível mantê-la a essa temperatura, preparar no dia de uso.

6.2.10 - Solução de Pararosanilina Purificada 0,2%:

6.2.10.1- Especificações: a pararosanilina deve atender às seguintes especificações:

(1) deve ter um máximo de absorvância a 540 $\text{m}\mu$, quando em meio tamponado com acetato de sódio-ácido acético 0,1 M;

(2) a absorvância da prova branca, que é sensível à temperatura (0,015 unidades de absorvância/ $^\circ\text{C}$) não deve exceder a 0,170 unidades de absorvância a 22°C , usando celas de 1 centímetro (cm);

(3) a curva de calibração (Seção 8.2.1) deve ter uma inclinação de $0,030 \pm 0,002$ unidades de absorvância/ $\mu\text{g SO}_2$, desde que se use celas de 1 cm, que a pararosanilina seja pura e a solução de sulfito tenha sido bem padronizada. A solução pode ser comprada pronta, ou preparada segundo método de F. P. Scaringelli.

6.2.11 - Solução de Trabalho de Pararosanilina: em um balão de 250 ml colocar 20 ml da solução 0,2% de pararosanilina. Colocar mais 0,2 ml para cada 1% de impureza da solução 0,2%. Então adicione 25 ml de ácido fosfórico 3 M e diluir até a marca com água destilada. Este reagente é estável por 9 meses, do mínimo.

7 - Procedimento

7.1- Amostragem: São descritos procedimentos de amostragem de curta duração (30 minutos e 1 hora) e de amostragem de longa duração (24 horas). Pode-se fazer diferentes combinações de vazão e tempo de amostragem para atender aos requisitos do método. Deve-se ajustar o volume de amostra, dependendo da concentração, de tal maneira a se obter uma absorvância adequada:

7.1.1 - Amostragem de 30 minutos e de 1 hora: montar o sistema mostrado na figura 2. Colocar 10 ml de solução absorvente no borbulhador. Colete a amostra a uma vazão de 1 litro/min, por 30 minutos ou 0,5 litro/min, por 1 hora, usando rotâmetro ou um orifício crítico para controlar a vazão. É conveniente proteger o reagente absorvente de luz solar direta, durante e após a amostragem cobrindo o borbulhador com folha de alumínio, para evitar decomposição.

Determinar o volume de ar amostrado multiplicando a vazão pelo tempo. Anotar a pressão atmosférica e a temperatura. Se for necessário, guardar a amostra por mais de um dia, antes da análise, guardá-la a SIC em uma geladeira;

7.1.2 - Amostragem de 24 horas: coloque 50 ml de solução absorvente em um borbulhador grande e colete a amostra a uma vazão de 0,2 litros por minuto (l/min) durante 24 horas. Proteger a solução absorvente de luz solar direta durante a coleta e armazenamento da amostra. Determine o volume amostrado multiplicando a vazão pelo tempo de amostragem. A correção do volume amostrado, com pressão e temperatura, é extremamente difícil de ser feita, quando se trata de amostragem de 24 horas e normalmente não é feita. Entretanto, se for possível fazer correções desse tipo, mais exato será o resultado. Se for necessário guardar a amostra por mais de um dia, antes da análise, guardá-la a 5°C em uma geladeira.

7.2 - Análise:

7.2.1 - Preparação da Amostra: depois da amostragem, se houver algum precipitado na amostra, removê-lo por centrifugação:

7.2.1.1 - Amostras de 30 minutos e 1 hora: transferir a amostra quantitativamente para um balão de 25 ml; usar cerca de 5 ml de água destilada para lavagem. Espere 20 minutos antes da análise para possibilitar a decomposição do ozona;

7.2.1.2 - Amostras de 24 horas: transferir a amostra para um balão de 50 ml e completar o volume com solução absorvente. Pipetar 5 ml dessa solução para um balão de 25 ml. Adicione 5 ml de solução absorvente. Espere 20 minutos antes da análise para possibilitar a decomposição do ozona.

7.2.2 - Determinação: Para cada série de determinações a serem feitas, preparar uma prova branca usando 10 ml de solução absorvente não exposta.

Preparar uma solução controle adicionando 2 ml de solução sulfito-TCM e 8 ml de solução absorvente a um balão de 25 ml. A cada balão contendo amostra, solução-controle ou prova branca, adicionar 1 ml de ácido sulfâmico 0,6% e deixe reagir por 10 minutos a fim de destruir nitrito devido aos óxidos de nitrogênio. Em seguida adicionar 2 ml de formaldeído 0,2%, e então 5 ml pararosanilina. Anote a hora. Complete o volume de todos os balões até a marca com água destilada, recentemente fervida e resfriada, e agite os balões.

Depois de 30 minutos e antes de 60 minutos medir as absorvâncias da amostra (A), da prova branca (AO) e da solução controle a 548 m μ usando celas de 1 cm. Use água destilada para acertar o espectrofotômetro e não a prova branca, isto é importante porque a prova branca é sensível a mudanças de temperatura, e essas mudanças podem ocorrer no compartimento das celas do espectrofotômetro).

Não deixe as soluções coloridas nas celas porque pode-se formar uma película colorida sobre elas. Lave as celas com álcool após o uso. Se a temperatura no momento das determinações não diferir mais que 2°C da temperatura de calibração (8.2), a prova branca não deve diferir mais que 0,03 unidades de absorvância da prova branca no momento da calibração. Se isso ocorrer preparar uma nova curva;

7.2.3 - Faixa e Absorbância: se a amostra tiver uma absorbância entre 1,0 e 2,0 a amostra pode ser diluída 1:1 com uma parte da prova branca e a absorbância determinada logo após. Soluções com absorbâncias mais altas podem ser diluídas até 1:5 com a prova branca, obtendo-se valores de absorbância com erro inferior a 10%.

8 - Calibração e Eficiência

8.1 - Rotâmetros e Agulhas Hipodérmicas: calibrar os rotâmetros e as agulhas hipodérmicas contra um "wet test meter" calibrado.

8.2 - Curvas de Calibração:

8.2.1 - Procedimento Usando Solução de Sulfito: pipetar 0; 0,5; 1; 2; 3 e 4 ml de solução de sulfito - TCM (6.2.9) para balões volumétricos de 25 ml. Completar o volume para 10 ml com reagente absorvente. Então adicionar os outros reagentes como foi descrito na Seção 7.2.2. Para obter melhores resultados use um banho de temperatura constante.

A temperatura de calibração deve ser mantida constante dentro de $\pm 1^\circ\text{C}$, e deve ser feita entre 20 e 30°C . A temperatura de calibração e a temperatura de análise não devem diferir em mais que 2°C . Faça um gráfico de absorbância "versus" μg de SO_2 .

A quantidade de SO_2 (μg de SO_2) na solução é igual à concentração da solução sulfito-TCM (6.2.9) em μg SO_2/ml vezes os ml dessa solução adicionados a cada balão (μg $\text{SO}_2 = \mu\text{g}$ $\text{SO}_2/\text{ml} \times \text{ml}$ adicionados).

Deve-se obter uma reta, cujo ponto de intersecção com o eixo dos y deve estar abaixo de 0,03 unidades de absorbância. Determine a melhor reta usando análise de regressão pelo método dos mínimos quadrados. Determine a inclinação da reta, calcule o seu inverso (Bs). Bs é o fator de calibração (Ver Seção 6.2.10.1 sobre inclinação da reta).

Este fator de calibração pode ser usado para o cálculo dos resultados desde que não haja grandes mudanças de pH e temperatura. No mínimo, uma solução controle, contendo uma quantidade conhecida de SO_2 , deve ser analisada juntamente com cada série de amostras, para se constatar a validade desse fator.

8.2.2 - Procedimento Usando Tubos Permeáveis de SO_2 :

8.2.2.1 - Considerações Gerais: atmosferas com quantidades conhecidas de SO_2 , em concentrações adequadas, podem ser obtidas usando-se tubos permeáveis.

O tubo permeável emite SO_2 a uma razão conhecida, baixa e constante, desde que a temperatura do tubo seja mantida constante ($\pm 0,1^\circ\text{C}$), e que o tubo tenha sido calibrado na temperatura de uso. O SO_2 permeado através do tubo é carregado por um baixo fluxo de gás inerte até uma câmara de mistura, onde é diluído com ar livre de SO_2 até a concentração desejada, aí então, toma-se a amostra. Este sistema está esquematizado nas figuras 3 e 4;

8.2.2.2 - Preparação de Atmosferas Padrões: os tubos permeáveis podem ser preparados ou comprados. Tubos com razão de permeabilidade especificada podem ser comprados do "National Bureau Of Standards" (U. S. Department of Commerce). Tubos com razão de permeabilidade entre 0,2 e 0,4 $\mu\text{g}/\text{min}$, uma vazão de gás inerte de cerca de 50 ml/min e uma vazão de diluição entre 1,1 e 15 l/min , fornecem atmosferas padrões em concentrações adequadas de SO_2 (25 a 390 $\mu\text{g}/\text{m}^3$; 0,01 a 0,15 ppm de SO_2). A concentração de SO_2 na atmosfera padrão pode ser calculada da seguinte maneira:

$$C = \frac{P \times 10^3}{Q_d + Q_i}$$

onde:

C = concentração de SO_2 , $\mu\text{g}/\text{m}^3$

P = razão de permeabilidade do tubo, $\mu\text{g}/\text{min}$

Q_d = vazão do ar de diluição, l/min

Q_i = vazão do gás inerte, l/min

Os volumes devem ser convertidos para condições de referência (25 graus Celsius e, 760 milímetros de mercúrio).

8.2.2.3 - Amostragem e Preparação da Curva de Calibração: prepare uma série (geralmente seis) de atmosferas padrões, com concentrações de SO_2 variando entre 25 e 390 $\mu\text{g}/\text{m}^3$. Faça uma amostragem de cada atmosfera usando a mesma aparelhagem e tomando exatamente o mesmo volume que vai ser tomado na amostragem do ar atmosférico, posteriormente.

Determine as absorvâncias como foi descrito em 7.2. Faça um gráfico de μg de SO_2/m^3 (eixo dos x) "versus" absorvância ($A - A_0$) (eixo dos y). Trace a melhor reta e determine a inclinação, ou pode-se aplicar análise de regressão usando o método dos mínimos quadrados.

Calcule o inverso da inclinação (Bg).

8.3 - Eficiência de Amostragem: A eficiência de coleta é maior que 98%. Esta eficiência, entretanto, pode cair se a concentração for menor que $25 \mu\text{g}/\text{m}^3$.

9 - Cálculos

9.1 - Correção de Volume: Corrigir o volume de ar amostrado para as condições de referência (25°C e 760 mm de Hg).

$$V_r = V \times \frac{P}{760} \times \frac{273}{t + 273}$$

onde:

V_r = volume de ar a 25°C , 760 mm Hg , em litros

V = volume de ar amostrado, em litros

P = pressão barométrica, em mm Hg

t = temperatura do ar, em $^\circ\text{C}$.

9.2 - Concentração de SO_2 :

9.2.1 - Quando a solução de sulfito for usada na preparação da curva de calibração, calcular a concentração de SO_2 na amostra da seguinte forma:

$$\mu\text{g SO}_2/\text{m}^3 = \frac{(A - A_0) \times 10^3 \times B_s \times D}{V_r}$$

onde:

A = absorvância da amostra

A_0 = absorvância da prova branca

10^3 = conversão de litros para metros cúbicos

V_r = volume de ar corrigido para 25°C , 760 mm Hg , litros

B_s = fator de calibração, $\mu\text{g}/\text{unidades de absorvância}$

D = fator de diluição

Para amostragens de 30 minutos e 1 hora: $D = 1$

Para amostragens de 24 horas: $D = 10$.

9.2.2 - Quando atmosferas padrões forem usadas para se preparar a curva de calibração, calcule a concentração de SO_2 na amostra da seguinte forma:

$$\mu\text{g SO}_2/\text{m}^3 = (A - A_0) B_g$$

onde:

A = absorvância da amostra

A_0 = absorvância da prova branca

B_g = (ver 8.2.2.3).

9.2.3 - Conversão de $\mu\text{g}/\text{m}^3$ para ppm: se desejar pode-se calcular a concentração de SO_2 em ppm, nas condições de referência, da seguinte forma:

$$\text{ppm SO}_2 = \mu\text{g SO}_2/\text{m}^3 \times 3,82 \times 10^{-4}$$

CALIBRAÇÃO

Balão, N	SO ₂ , µg X	Absorbância y	x ²	y ²
1				
2				
3				
4				
5				
6				

$$\sum \Sigma x = \underline{\hspace{2cm}} \quad \Sigma y = \underline{\hspace{2cm}} \quad \Sigma x^2 = \underline{\hspace{2cm}} \quad \Sigma y^2 = \underline{\hspace{2cm}}$$

N = _____ (Nº de pontos)

$$\text{INCLINAÇÃO} = \frac{\Sigma xy - \frac{\Sigma x}{N} \Sigma y}{x^2 - \frac{\Sigma x}{N} \Sigma x}$$

$$\text{INCLINAÇÃO} = \frac{\text{Unidades de absorbância}}{\mu\text{g de SO}_2}$$

$$\text{Bs} = \text{fator de calibração} = \frac{1}{\text{Inclinação}} = \frac{\mu\text{g SO}_2}{\text{unidades de absorbância}}$$

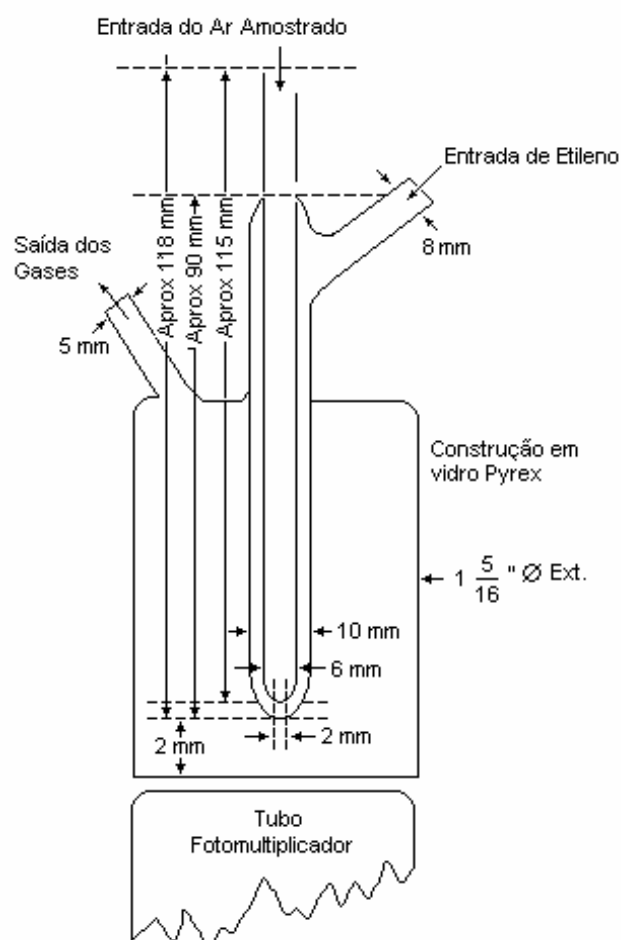


FIGURA 1 - Detetor

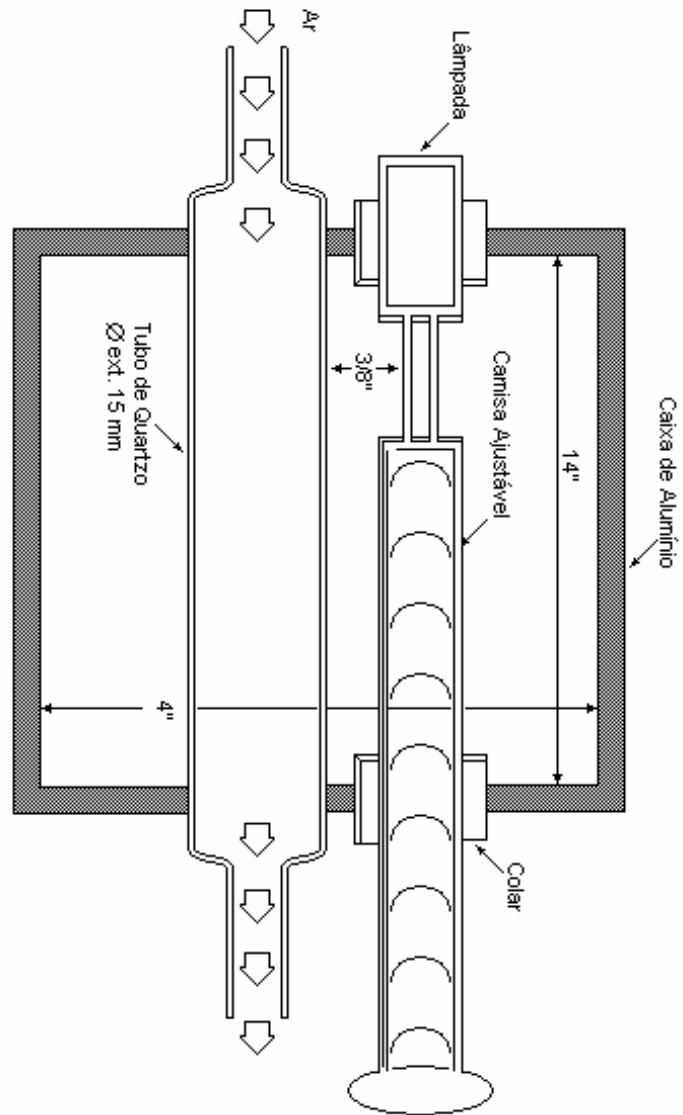


FIGURA 2 - Fonte de Ozônio

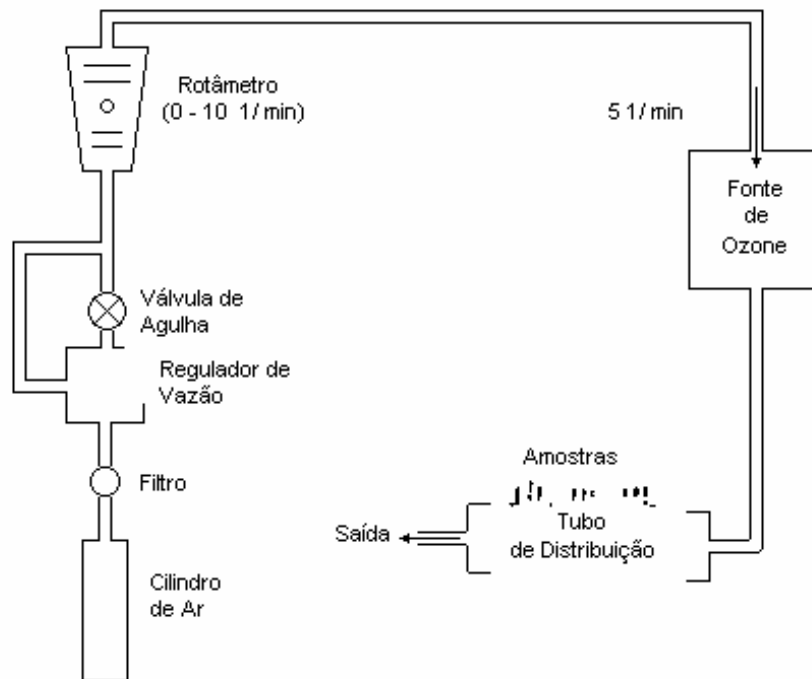


FIGURA 3 - Sistema de produção e distribuição de atmosferas padrões de Ozônio.

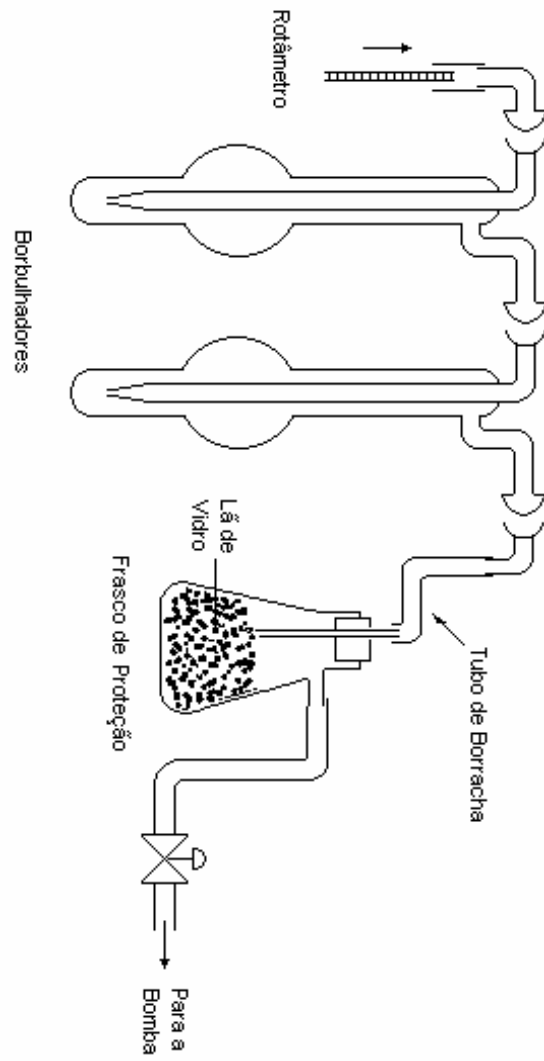


FIGURA 4 - Aparelhagem para determinação de ozônio pelo método do Iodeto de Potássio

ANEXO 5, A QUE SE REFERE O ARTIGO 74

Listagem de atividades e respectivos valores do fator de complexidade (W)

Fonte de Poluição valor de W

Extração e/ou beneficiamento de carvão mineral, petróleo e gás natural	
Extração e/ou beneficiamento de carvão mineral.....	3,0
Extração de petróleo e gás natural.....	3,0
Extração e/ou beneficiamento de xisto.....	3,0
Extração e/ou beneficiamento de areias betuminosas.....	3,0
Extração e/ou beneficiamento de minerais metálicos.....	
Extração de minério de ferro.....	3,0
Pelotização, sinterização e outros beneficiamentos de minério de ferro.....	3,0
Extração e/ou beneficiamento de minério de alumínio.....	3,0
Extração e/ou beneficiamento de minério de estanho.....	3,0
Extração e/ou beneficiamento de minério de manganês.....	3,0
Extração de minérios de metais preciosos.....	3,0
Extração de minerais radioativos.....	3,0
Extração de nióbio e titânio.....	3,0
Extração de tungstênio.....	3,0
Extração de níquel.....	3,0
Extração e/ou beneficiamento de cobre, chumbo, zinco e de outros minerais metálicos não-ferrosos.....	3,0
Extração e/ou beneficiamento de minerais não-metálicos	
Extração e/ou beneficiamento de ardósia.....	3,0
Extração e/ou beneficiamento de granito.....	3,0
Extração e/ou beneficiamento de mármore.....	3,0
Extração e/ou beneficiamento de calcário/dolomita.....	3,0
Extração e/ou beneficiamento de gesso e caulim.....	3,0
Extração e/ou beneficiamento de areia, cascalho ou pedregulho.....	3,0
Extração e/ou beneficiamento de argila.....	3,0
Extração e/ou beneficiamento de saibro.....	3,0
Extração e/ou beneficiamento de basalto.....	3,0
Extração e/ou britamento de pedras e de outros materiais para construção não especificados.....	3,0
Extração de minerais para fabricação de adubos, fertilizantes e produtos químicos.....	3,0
Extração de sal marinho.....	3,0
Extração de sal-gema.....	3,0
Refino e outros tratamentos do sal.....	3,0
Extração de gemas.....	3,0
Extração de grafita.....	3,0
Extração de quartzo e cristal de rocha.....	3,0
Extração de amianto.....	3,0
Extração de outros minerais não-metálicos não especificados.....	3,0
Fabricação de produtos alimentícios de origem animal.....	
Abate de bovinos e preparação de produtos de carne.....	3,5
Abate de suínos e preparação de produtos de carne.....	3,5
Abate de eqüinos e preparação de produtos de carne.....	3,5
Abate de ovinos e caprinos e preparação de produtos de carne.....	3,5
Abate de bubalinos e preparação de produtos de carne.....	3,5
Abate de aves e preparação de produtos de carne.....	3,5
Abate de pequenos animais e preparação de produtos de carne.....	3,5
Preparação de carne, banha e produtos de salsicharia não associadas ao abate.....	3,0
Preparação de subprodutos não associado ao abate.....	3,0
Preparação e conservação do pescado e fabricação de conservas de peixes, crustáceos e moluscos.....	3,0
Fabricação de farinhas de carnes, sangue, osso, peixes, penas e vísceras e produção de sebo... 5,0	
Processamento, preservação e produção de conservas de frutas, legumes e outros vegetais.....	
Processamento, preservação e produção de conservas de frutas.....	2,0
Processamento, preservação e produção de conservas de legumes e outros vegetais.....	2,0
Produção de sucos de frutas e de legumes.....	2,5
Produção de óleos e gorduras vegetais e animais.....	
Produção de óleos vegetais em bruto.....	4,0
Refino de óleos vegetais.....	3,0

Preparação de margarina e outras gorduras vegetais e de óleos de origem animal não comestíveis.....	3,0
Produção de laticínios	
Preparação do leite.....	2,0
Fabricação de produtos do laticínio.....	3,0
Fabricação de sorvetes.....	3,0
Moagem, fabricação de produtos amiláceos e de rações balanceadas para animais	
Beneficiamento e fabricação de produtos de arroz.....	2,5
Moagem de trigo e fabricação de derivados.....	2,5
Produção de farinha de mandioca e derivados.....	3,0
Fabricação de fubá, farinha e outros derivados de milho - exclusive óleo.....	2,5
Fabricação de amidos e féculas de vegetais e fabricação de óleos de milho.....	3,5
Fabricação de rações balanceadas para animais.....	2,5
Beneficiamento, moagem e preparação de outros produtos de origem vegetal.....	3,0
Fabricação e refino de açúcar	
Usinas de açúcar.....	3,0
Refino e moagem de açúcar de cana.....	3,5
Fabricação de açúcar de cereais (dextrose) e de beterraba.....	3,5
Fabricação de açúcar de Stévia.....	3,5
Torrefação e moagem de café	
Torrefação e moagem de café.....	2,5
Fabricação de café solúvel.....	2,5
Fabricação de outros produtos alimentícios	
Fabricação de biscoitos e bolachas.....	3,0
Produção de derivados do cacau e elaboração de chocolates.....	3,0
Produção de balas e semelhantes e de frutas cristalizadas.....	3,0
Fabricação de massas alimentícias.....	3,0
Preparação de especiarias, molhos, temperos e condimentos.....	3,0
Preparação de produtos dietéticos, alimentos para crianças e outros alimentos conservados.....	3,0
Fabricação de outros produtos alimentícios.....	3,0
Fabricação de bebidas	
Fabricação, retificação, homogeneização e mistura de aguardentes e outras bebidas destiladas..	4,0
Fabricação de vinho.....	3,5
Fabricação de malte, cervejas e chopes.....	3,5
Engarrafamento e gaseificação de águas minerais.....	2,0
Fabricação de refrigerantes, refrescos, xaropes e pós para refrescos.....	3,0
Fabricação de produtos têxteis	
Beneficiamento de algodão.....	3,0
Beneficiamento de outras fibras têxteis naturais.....	3,0
Fiação de algodão.....	3,0
Fiação de outras fibras têxteis naturais.....	3,0
Fiação de fibras artificiais ou sintéticas.....	2,5
Fabricação de linhas e fios para coser e bordar.....	2,5
Tecelagem de algodão.....	3,0
Tecelagem de fios de fibras têxteis naturais.....	3,0
Tecelagem de fios e filamentos contínuos artificiais ou sintéticos.....	2,5
Fabricação de produtos do fumo	
Fabricação de produtos do fumo.....	3,5
Fabricação de artefatos têxteis, incluindo tecelagem	
Fabricação de artigos de tecido de uso doméstico, incluindo tecelagem.....	3,0
Fabricação de outros artefatos têxteis, incluindo tecelagem.....	3,0
Acabamento em fios, tecidos e artigos têxteis	
Estamparia e texturização em fios, tecidos e artigos têxteis, não desenvolvidas em confecções..	3,5
Alvejamento, tingimento e torção em fios, tecidos e artigos têxteis, não desenvolvidas em confecções.....	3,5
Outros serviços de acabamento em fios, tecidos e artigos têxteis, não desenvolvidas em confecções.....	3,5
Fabricação de artefatos têxteis a partir de tecidos – exclusive vestuário - e de outros artigos têxteis	
Fabricação de artefatos têxteis a partir de tecidos, exclusive vestuário.....	1,5
Fabricação de artefatos de tapeçaria.....	1,5
Fabricação de artefatos de cordoaria.....	1,5

Fabricação de tecidos especiais - inclusive artefatos.....	3,5
Fabricação de outros artigos têxteis - exclusive vestuário.....	2,0
Fabricação de tecidos e artigos de malha	
Fabricação de tecidos de malha.....	2,5
Fabricação de meias.....	2,5
Fabricação de outros artigos do vestuário produzidos em malharias (tricotagem).....	2,5
Fabricação de acessórios do vestuário e de segurança profissional	
Fabricação de acessórios do vestuário.....	1,5
Fabricação de acessórios para segurança industrial e pessoal.....	3,5
Curtimento e outras preparações de couro	
Curtimento e outras preparações de couro.....	5,0
Fabricação de artigos para viagem e artefatos diversos de couro	
Fabricação de malas, bolsas, valises e outros artefatos para viagem, de qualquer material.....	2,0
Fabricação de outros artefatos de couro.....	2,0
Fabricação de calçados	
Fabricação de calçados de couro.	2,5
Fabricação de tênis de qualquer material.	2,5
Fabricação de calçados de plástico.	2,5
Fabricação de calçados de outros materiais.....	2,5
Fabricação de produtos de madeira, cortiça e material trançado - exclusive móveis	
Desdobramento de madeira.	2,5
Fabricação de madeira laminada e de chapas de madeira compensada, prensada ou aglomerada.....	3,5
Produção de casas de madeira pré-fabricadas.	2,5
Fabricação de esquadrias de madeira, venezianas e de peças de madeira para instalações industriais e comerciais.....	2,5
Fabricação de outros artigos de carpintaria.....	2,5
Fabricação de artefatos de tanoaria e embalagens de madeira.....	2,5
Fabricação de artefatos diversos de madeira, palha, cortiça e material trançado – exclusive móveis.....	2,5
Fabricação de celulose e outras pastas para a fabricação de papel	
Fabricação de celulose e outras pastas para a fabricação de papel.....	5,0
Fabricação de papel, papelão liso, cartolina e cartão	
Fabricação de papel.....	4,0
Fabricação de papelão liso, cartolina e cartão.....	4,0
Fabricação de embalagens de papel ou papelão	
Fabricação de embalagens de papel.	3,0
Fabricação de embalagens de papelão - inclusive a fabricação de papelão corrugado.....	3,0
Fabricação de artefatos diversos de papel, papelão, cartolina e cartão	
Fabricação de artefatos de papel, papelão, cartolina e cartão para escritório.....	2,0
Fabricação de fitas e formulários contínuos - impressos ou não.....	2,0
Fabricação de outros artefatos de pastas, papel, papelão, cartolina e cartão.....	2,0
Edição; edição e impressão	
Edição; edição e impressão de jornais.....	3,0
Edição; edição e impressão de revistas.....	3,0
Edição; edição e impressão de livros.....	3,0
Edição; de discos, fitas e outros materiais gravados.....	3,0
Edição; edição e impressão de produtos gráficos.....	3,0
Impressão e serviços conexos para terceiros	
Impressão de jornais, revistas e livros.....	3,0
Impressão de material para uso escolar e de material para usos industrial, comercial e publicitário	3,0
Execução de outros serviços gráficos.....	3,0
Coquerias	
Coquerias.....	5,0
Refino de petróleo.....	
Refino de petróleo.....	5,0
Elaboração de combustíveis nucleares	
Elaboração de combustíveis nucleares.....	5,0
Fabricação de álcool	
Fabricação de álcool.....	5,0

Fabricação de produtos químicos inorgânicos	
Fabricação de cloro e álcalis.....	5,0
Fabricação de intermediários para fertilizantes.....	5,0
Fabricação de fertilizantes fosfatados, nitrogenados e potássico	5,0
Fabricação de gases industriais.....	5,0
Fabricação de outros produtos inorgânicos.....	5,0
Fabricação de produtos petroquímicos básicos	
Fabricação de produtos petroquímicos básicos.....	5,0
Fabricação de intermediários para resinas e fibras.....	5,0
Fabricação de outros produtos químicos orgânicos.....	5,0
Fabricação de resinas e elastômeros	
Fabricação de resinas termoplásticas.....	5,0
Fabricação de resinas termofixas.....	5,0
Fabricação de elastômeros.....	5,0
Fabricação de fibras, fios, cabos e filamentos contínuos	
Fabricação de fibras, fios, cabos e filamentos contínuos artificiais.....	5,0
Fabricação de fibras, fios, cabos e filamentos contínuos sintéticos.....	5,0
Fabricação de produtos farmacêuticos	
Fabricação de produtos farmoquímicos.....	5,0
Fabricação de medicamentos para uso humano.....	5,0
Fabricação de medicamentos para uso veterinário.....	5,0
Fabricação de materiais para usos médicos, hospitalares e odontológicos	5,0
Fabricação de defensivos agrícolas	
Fabricação de inseticidas.....	5,0
Fabricação de fungicidas.....	5,0
Fabricação de herbicidas.....	5,0
Fabricação de outros defensivos agrícolas.....	5,0
Fabricação de sabões, detergentes, produtos de limpeza e artigos de perfumaria	
Fabricação de sabões, sabonetes e detergentes sintéticos.....	5,0
Fabricação de produtos de limpeza e polimento.....	5,0
Fabricação de artigos de perfumaria e cosméticos.....	5,0
Fabricação de tintas, vernizes, esmaltes, lacas, solventes e produtos afins	
Fabricação de tintas, vernizes, esmaltes e lacas.....	5,0
Fabricação de tintas de impressão.....	5,0
Fabricação de impermeabilizantes, solventes e produtos afins.....	5,0
Fabricação de produtos e preparados químicos diversos	
Fabricação de adesivos e selantes.....	5,0
Fabricação de pólvoras, explosivos e detonantes.....	5,0
Fabricação de artigos pirotécnicos.....	5,0
Fabricação de catalisadores.....	5,0
Fabricação de aditivos de uso industrial.....	5,0
Fabricação de chapas, filmes, papéis e outros materiais e produtos químicos para fotografia.....	5,0
Fabricação de discos e fitas virgens.....	5,0
Fabricação de outros produtos químicos não especificados ou não classificados.....	5,0
Fabricação de artigos de borracha	
Fabricação de pneumáticos e de câmaras-de-ar.....	3,0
Recondicionamento de pneumáticos.....	3,0
Fabricação de artefatos diversos de borracha.....	3,0
Fabricação de produtos de plástico	
Fabricação de laminados planos e tubulares de plástico.....	2,5
Fabricação de embalagem de plástico.....	2,5
Fabricação de artefatos diversos de material plástico.....	2,5
Fabricação de vidro e produtos de vidro	
Fabricação de vidro plano e de segurança.....	3,5
Fabricação de embalagens de vidro.....	3,5
Fabricação de artigos de vidro.....	3,5
Fabricação de cimento	
Fabricação de cimento.....	3,0
Fabricação de artefatos de concreto, cimento, fibrocimento, gesso e estuque	
Fabricação de artefatos de concreto, cimento, fibrocimento, gesso e estuque.....	2,5
Fabricação de massa de concreto e argamassa para construção.....	2,5

Fabricação de produtos cerâmicos	
Fabricação de artefatos de cerâmica ou barro cozido para uso na construção civil – exclusive azulejos e pisos.....	2,0
Fabricação de azulejos e pisos.....	2,0
Fabricação de produtos cerâmicos refratários.....	2,0
Fabricação de outros produtos cerâmicos não-refratários para usos diversos.....	2,0
Aparelhamento de pedras e fabricação de cal e de outros produtos de minerais não metálicos	
Britamento, aparelhamento e outros trabalhos em pedras (não associados à extração).....	3,0
Fabricação de cal virgem, cal hidratada e gesso.....	3,0
Fabricação de outros produtos de minerais não-metálicos.....	2,5
Fabricação de produtos siderúrgicos	
Produção de laminados planos de aço.....	5,0
Produção de laminados não-planos de aço.....	5,0
Produção de tubos e canos sem costura.....	5,0
Produção de outros laminados não-planos de aço.....	5,0
Produção de gusa.....	5,0
Produção de ferro, aço e ferro ligas em formas primárias e semi-acabados.....	5,0
Produção de arames de aço.....	5,0
Produção de relaminados, trefilados e retrefilados de aço, e de perfis estampados – exclusive em siderúrgicas integradas.....	3,0
Fabricação de tubos de aço com costura - exclusive em siderúrgicas integradas.....	3,0
Fabricação de outros tubos de ferro e aço - exclusive em siderúrgicas integradas.....	3,0
Metalurgia de metais não-ferrosos	
Metalurgia do alumínio e suas ligas.....	5,0
Metalurgia dos metais preciosos.....	4,0
Metalurgia de outros metais não-ferrosos e suas ligas.....	4,0
Fundição	
Produção de peças fundidas de ferro e aço.....	4,0
Produção de peças fundidas de metais não-ferrosos e suas ligas.....	4,0
Fabricação de estruturas metálicas e obras de caldeiraria pesada	
Fabricação de estruturas metálicas para edifícios, pontes, torres de transmissão, andaimes e outros fins.....	2,0
Fabricação de esquadrias de metal, associada ao tratamento superficial de metais.....	3,0
Fabricação de esquadrias de metal, não associada ao tratamento superficial de metais.....	2,0
Fabricação de obras de caldeiraria pesada.....	2,0
Fabricação de tanques, reservatórios metálicos e caldeiras	
Fabricação de tanques, reservatórios metálicos e caldeiras para aquecimento central.....	2,0
Fabricação de caldeiras geradoras de vapor - exclusive para aquecimento central e para veículos.....	2,0
Forjaria, estamparia, metalurgia do pó e serviços de tratamento de metais	
Produção de forjados de aço.....	2,5
Produção de forjados de metais não-ferrosos e suas ligas.....	2,5
Produção de artefatos estampados de metal.....	2,0
Metalurgia do pó.....	3,0
Têmpera, cementação e tratamento térmico do aço, serviços de usinagem, galvanotécnica e solda.....	3,0
Fabricação de artigos de cutelaria, de serralheria e ferramentas manuais	
Fabricação de artigos de cutelaria.....	2,0
Fabricação de artigos de serralheria, exclusive esquadrias.....	2,5
Fabricação de ferramentas manuais.....	2,5
Fabricação de produtos diversos de metal	
Fabricação de embalagens metálicas.....	2,5
Fabricação de artefatos de trefilados de ferro, aço e de metais não-ferrosos.....	2,5
Fabricação de artigos de funilaria e de artigos de metal para usos doméstico e pessoal.....	2,5
Fabricação de outros produtos elaborados de metal.....	2,5
Fabricação de motores, bombas, compressores e equipamentos de transmissão	
Fabricação de motores estacionários de combustão interna, turbinas e outras máquinas motrizes não elétricas, inclusive peças -exclusive para aviões e veículos rodoviários... ..	2,5
Fabricação de bombas e carneiros hidráulicos, inclusive peças.....	2,5
Fabricação de válvulas, torneiras e registros, inclusive peças.....	2,5
Fabricação de compressores, inclusive peças.....	2,5

Fabricação de equipamentos de transmissão para fins industriais – inclusive rolamentos e peças.....	2,5
Fabricação de máquinas e equipamentos de uso geral	
Fabricação de fornos industriais, aparelhos e equipamentos não-elétricos para instalações térmicas, inclusive peças.....	2,5
Fabricação de estufas elétricas para fins industriais - inclusive peças.....	2,5
Fabricação de máquinas, equipamentos para transporte e elevação de cargas e pessoas-inclusive peças.....	2,5
Fabricação de máquinas e aparelhos de refrigeração e ventilação de uso industrial – inclusive peças.....	2,5
Fabricação de outras máquinas e equipamentos de uso geral - inclusive peças.....	2,5
Fabricação de máquinas e equipamentos de uso específico	
Fabricação de máquinas e equipamentos para agricultura, avicultura e obtenção de produtos animais - inclusive peças.....	2,5
Fabricação de tratores agrícolas - inclusive peças.....	2,5
Fabricação de máquinas-ferramenta - inclusive peças.....	2,5
Fabricação de máquinas e equipamentos para a indústria de prospecção e extração de petróleo - inclusive peças.....	2,5
Fabricação de outras máquinas e equipamentos para a extração de minérios e indústria da construção - inclusive peças.....	2,5
Fabricação de tratores de esteira e tratores de uso na construção e mineração – inclusive peças.....	2,5
Fabricação de máquinas e equipamentos de terraplenagem e pavimentação.....	2,5
Fabricação de máquinas para a indústria metalúrgica, inclusive peças - exclusive máquinas-ferramenta.....	2,5
Fabricação de máquinas e equipamentos para as indústrias alimentar, de bebidas e fumo – inclusive peças.....	2,5
Fabricação de máquinas e equipamentos para a indústria têxtil - inclusive peças.....	2,5
Fabricação de máquinas e equipamentos para as indústrias do vestuário, couro e calçados - inclusive peças.....	2,5
Fabricação de máquinas e aparelhos para a indústria de celulose, papel e papelão – inclusive peças.....	2,5
Fabricação de outras máquinas e equipamentos de uso específico – inclusive peças.....	2,5
Fabricação de armas de fogo, munições e equipamentos militares	
Fabricação de armas de fogo e munições.....	2,5
Fabricação de equipamento bélico pesado.....	2,5
Fabricação de eletrodomésticos	
Fabricação de fogões, refrigeradores e máquinas de lavar e secar para uso doméstico - inclusive peças.....	2,5
Fabricação de outros aparelhos eletrodomésticos - inclusive peças.....	2,5
Fabricação de máquinas para escritório	
Fabricação de máquinas de escrever e calcular, copiadoras e outros equipamentos não-eletrônicos para escritório - inclusive peças.....	2,5
Fabricação de máquinas de escrever e calcular, copiadoras e outros equipamentos eletrônicos destinados à automação gerencial e comercial - inclusive peças.....	2,5
Fabricação de máquinas e equipamentos eletrônicos para processamento de dados	
Fabricação de computadores.....	1,5
Fabricação de equipamentos periféricos para máquinas eletrônicas para tratamento de informações.....	1,5
Fabricação de geradores, transformadores e motores elétricos	
Fabricação de geradores de corrente contínua ou alternada, inclusive peças.....	2,5
Fabricação de transformadores, indutores, conversores, sincronizadores e semelhantes, inclusive peças.....	2,5
Fabricação de motores elétricos, inclusive peças.....	2,5
Fabricação de equipamentos para distribuição e controle de energia elétrica	
Fabricação de subestações, quadros de comando, reguladores de voltagem e outros aparelhos e equipamentos para distribuição e controle de energia, inclusive peças.....	2,5
Fabricação de material elétrico para instalações em circuito de consumo.....	2,5
Fabricação de fios, cabos e condutores elétricos isolados	
Fabricação de fios, cabos e condutores elétricos isolados.....	2,5
Fabricação de pilhas, baterias e acumuladores elétricos	
Fabricação de pilhas, baterias e acumuladores elétricos - exclusive para veículos.....	4,0

Fabricação de baterias e acumuladores para veículos.....	4,0
Fabricação de lâmpadas e equipamentos de iluminação	
Fabricação de lâmpadas.....	2,0
Fabricação de luminárias e equipamentos de iluminação - exclusive para veículos.....	2,0
Fabricação de material elétrico para veículos - exclusive baterias	
Fabricação de material elétrico para veículos - exclusive baterias.....	2,0
Fabricação de artigos para uso elétrico, aparelhos e equipamentos para sinalização e alarme e outros aparelhos e equipamentos não especificados	
Fabricação de eletrodos, contatos e outros artigos de carvão e grafita para uso elétrico, eletroímãs e isoladores.....	2,5
Fabricação de aparelhos e equipamentos para sinalização e alarme.....	2,5
Fabricação de outros aparelhos ou equipamentos elétricos.....	2,5
Fabricação de material eletrônico básico	
Fabricação de material eletrônico básico.....	3,0
Fabricação de aparelhos e equipamentos de telefonia e radiotelefonia e de transmissores de televisão e rádio	
Fabricação de equipamentos transmissores de rádio e televisão e de equipamentos para estações telefônicas, para radiotelefonia e radiotelegrafia, de microondas e repetidoras - inclusive peças.....	2,0
Fabricação de aparelhos telefônicos, sistemas de intercomunicação e semelhantes, inclusive peças.....	2,0
Fabricação de aparelhos receptores de rádio e televisão e de reprodução, gravação ou amplificação de som e vídeo	
Fabricação de aparelhos receptores de rádio e televisão e de reprodução, gravação ou amplificação de som e vídeo.....	2,0
Fabricação de aparelhos, equipamentos e instrumentos para usos médico-hospitalares, odontológicos e laboratórios	
Fabricação de aparelhos, equipamentos e mobiliários para instalações hospitalares, em consultórios médicos e odontológicos e para laboratórios.....	3,0
Fabricação de instrumentos e utensílios para usos médicos, cirúrgicos, odontológicos e de laboratórios.....	3,0
Fabricação de aparelhos e utensílios para correção de defeitos físicos e aparelhos ortopédicos em geral.....	3,0
Fabricação de aparelhos e instrumentos de medida, teste e controle – exclusive equipamentos para controle de processos industriais	
Fabricação de aparelhos e instrumentos de medida, teste e controle – exclusive equipamentos para controle de processos industriais.....	2,0
Fabricação de máquinas, aparelhos e equipamentos de sistemas eletrônicos dedicados a automação industrial e controle do processo produtivo	
Fabricação de máquinas, aparelhos e equipamentos de sistemas eletrônicos dedicados a automação industrial e controle do processo produtivo.....	1,5
Fabricação de aparelhos, instrumentos e materiais óticos, fotográficos e cinematográficos	
Fabricação de aparelhos fotográficos e cinematográficos, peças e acessórios.....	2,0
Fabricação de instrumentos ópticos, peças e acessórios.....	2,0
Fabricação de material óptico.....	2,0
Fabricação de cronômetros e relógios	
Fabricação de cronômetros e relógios.....	2,0
Fabricação de automóveis, camionetas e utilitários – inclusive peças e acessórios	
Fabricação de automóveis, camionetas e utilitários.....	4,5
Fabricação de chassis com motor para automóveis, camionetas e utilitários.....	4,5
Fabricação de motores para automóveis, camionetas e utilitários.....	4,5
Fabricação de caminhões e ônibus.....	4,5
Fabricação de motores para caminhões e ônibus.....	4,5
Fabricação de cabines, carrocerias e reboques para caminhão.....	4,5
Fabricação de carrocerias para ônibus.....	4,5
Fabricação de cabines, carrocerias e reboques para outros veículos.....	4,5
Fabricação de peças e acessórios para o sistema motor.....	2,0
Fabricação de peças e acessórios para os sistemas de marcha e transmissão.....	2,0
Fabricação de peças e acessórios para o sistema de freios.....	2,0
Fabricação de peças e acessórios para o sistema de direção e suspensão.....	2,0
Fabricação de peças e acessórios de metal para veículos automotores não classificados em outra classe.....	2,0

Construção e reparação de embarcações	
Construção e reparação de embarcações de grande porte.....	2,5
Construção e reparação de embarcações para uso comercial e para usos especiais, exclusive de grande porte.....	2,5
Construção de embarcações para esporte e lazer.....	2,5
Construção, montagem e reparação de veículos ferroviários	
Construção e montagem de locomotivas, vagões e outros materiais rodantes.....	4,5
Fabricação de peças e acessórios para veículos ferroviários.....	2,5
Reparação de veículos ferroviários.....	1,5
Construção, montagem e reparação de aeronaves	
Construção e montagem de aeronaves.....	3,5
Reparação de aeronaves.....	1,5
Fabricação de outros equipamentos de transporte	
Fabricação de motocicletas - inclusive peças.....	3,0
Fabricação de bicicletas e triciclos não-motorizados – inclusive peças.....	3,0
Fabricação de outros equipamentos de transporte.....	3,0
Fabricação de artigos de mobiliário	
Fabricação de móveis com predominância de madeira.....	2,5
Fabricação de móveis com predominância de metal.....	2,5
Fabricação de móveis de outros materiais.....	2,5
Fabricação de colchões.....	3,5
Fabricação de produtos diversos	
Lapidação de pedras preciosas e semi-preciosas.....	1,0
Fabricação de artefatos de joalheria e ourivesaria.....	1,0
Cunhagem de moedas e medalhas.....	2,0
Fabricação de instrumentos musicais, peças e acessórios.....	3,0
Fabricação de artefatos para caça, pesca e esporte.....	2,0
Fabricação de brinquedos e de outros jogos recreativos.....	3,0
Fabricação de canetas, lápis, fitas impressoras para máquinas e outros artigos para escritório.....	3,0
Fabricação de aviamentos para costura.....	3,0
Fabricação de escovas, pincéis e vassouras.....	2,5
Fabricação de fósforos de segurança.....	3,0
Fabricação de produtos diversos.....	3,0
Reciclagem de sucatas	
Reciclagem de sucatas metálicas.....	3,0
Reciclagem de sucatas não-metálicas.....	3,0
Comércio varejista de combustíveis para veículos automotores- incluindo postos revendedores, postos de abastecimento, transportadores revendedores retalhistas (TRR) e postos flutuantes	
Comércio varejista de combustíveis para veículos automotores – incluindo postos revendedores, postos de abastecimento, transportadores revendedores retalhistas (TRR) e postos flutuantes.....	1,5
Depósito e comércio atacadista de produtos químicos.....	2,5
Depósito e comércio atacadista de produtos inflamáveis.....	2,5
Armazenamento de embalagens vazias de agrotóxicos	
Armazenamento de embalagens vazias de agrotóxicos.....	2,5
Operação de jateamento de superfícies metálicas ou não metálicas, excluídos os serviços de jateamento de prédios ou similares	
Operação de jateamento de superfícies metálicas ou não metálicas, excluídos os serviços de jateamento de prédios ou similares.....	3,0
Usinas de concreto pré-misturado	
Usinas de produção de concreto pré-misturado.....	2,5
Usinas de produção de concreto asfáltico	
Usinas de produção de concreto asfáltico.....	3,5
Lavanderias, tinturarias, hotéis e similares que queimem combustível sólido ou líquido	
Lavanderias, tinturarias, hotéis e similares que queimem combustível sólido ou líquido.....	2,5
Atividades que utilizem incinerador ou outro dispositivo para queima de lixo e materiais, ou resíduos sólidos, líquidos ou gasosos, inclusive os crematórios	
Atividades que utilizem incinerador ou outro dispositivo para queima de lixo e materiais, ou resíduos sólidos, líquidos ou gasosos, inclusive os crematórios.....	5,0
Hospitais, sanatórios, maternidades e institutos de pesquisas de doenças	
Hospitais, sanatórios, maternidades e institutos de pesquisas de doenças.....	2,5

ANEXO 6
AO REGULAMENTO APROVADO PELO DECRETO Nº 8.468 DE 8 DE SETEMBRO DE 1976, A
QUE SE REFERE O ARTIGO 33 - A, DO MESMO REGULAMENTO E ACRESCENTADO PELO ARTIGO 6º DO
DECRETO Nº 15.425, DE 23 DE JULHO DE 1980

(Padrões de Emissão para Material Particulado)

PADRÃO DE EMISSÃO (PE)

ATIVIDADE	FONTE	FORMULAÇÃO	UNIDADE (a)	NOTAS (b)
Fundição de Aço....	Forno Elétrico a Arco.....	PE=1,650 X ^{-0,221}	Kg/t carregada	1,4
	Forno Siemens - Martins.....	PE=5,080 X ^{-0,463}	Kg/t carregada	1,3
	Conversor a Oxigênio.....	PE=6,000	Kg/t produzida	
Fundição de Ferro..	Forno Cubilo.....	PE=1,373 Y ^{-0,212}	Kg/t carregada	2
	Forno Cadinho.....	PE=0,400 X ^{-0,155}	Kg/t carregada	1
	Forno Revérbero.....	PE=0,400 X ^{-0,155}	Kg/t carregada	1
	Forno Elétrico a Arco.....	PE=1,500 X ^{-0,221}	Kg/t carregada	1
Produção de Ferro..	Alto Forno.....	PE=9,000	Kg/t carregada	
Fundição de Latão e Bronze.....	Forno Cadinho.....	PE=1,800 X ^{-0,367}	Kg/t carregada	1
	Forno Elétrico de Indução....	PE=0,500 X ^{-0,155}	Kg/t carregada	1
	Forno Revérbero.....	PE=7,000 X ^{-0,231}	Kg/t carregada	1
	Forno Rotativo.....	PE=7,500 X ^{-0,306}	Kg/t carregada	1
Fundição de Chumbo Secundário.....	Forno Revérbero	PE=14,700 X ^{-0,231}	Kg/t carregada	1
	Forno Cubilo.....	PE=14,475 X ^{-0,135}	Kg/t carregada	1
	Forno Rotativo.....	PE= 8,750 X ^{-0,306}	Kg/t carregada	1
	Forno Cadinho.....	PE= 0,120 X ^{-0,367}	Kg/t carregada	1
Fundição de Alumínio Secundário.	"Sweating Furnace"	PE=1,885 X ^{-0,252}	Kg/t carregada	1
	Forno Revérbero.....	PE=0,538 X ^{-0,139}	Kg/t carregada	1
	Forno Cadinho.....	PE=0,285 X ^{-0,067}	Kg/t carregada	1
Fundição de Magnésio.....	Forno Cadinho.....	PE=0,400 X ^{-0,111}	Kg/t carregada	1
Produção de Cimento.....	Forno de Calcinação.....	PE=6,000	Kg/t carregada	
	Secadores.....	PE=3,000	Kg/t carregada	
	Moinhos.....	PE=3,000	Kg/t carregada	
Produção de Concreto Asfáltico..	Secador Rotativo.....	PE=4,500 C ^{0,651}	Kg/h	5
Produção de Artefatos Cerâmicos.....	Secadores.....	PE=9,500 C ^{0,811}	Kg/h	5
	Moinhos.....	PE=9,500 C ^{0,811}	Kg/h	5
Beneficiamento de Pedra.....	Moinhos.....	PE=1,500 C ^{0,766}	Kg/h	5
	Peneiras.....	PE=1,500 C ^{0,766}	Kg/h	5
Produção de Rocha Fosfática.....	Moinhos.....	PE=1,875 C ^{0,766}	Kg/h	5
	Secadores.....	PE=1,875 C ^{0,766}	Kg/h	5
Produção de Fertilizantes Fosfatos Simples e Triplos.....	Secadores.....	PE=1,125 C ^{0,766}	Kg/h	5
	Moinhos.....	PE=1,125 C ^{0,766}	Kg/h	5
Produção de Fosfatos e Amônia DAP e MAP.....	Reação, Secagem e Resfriamento.....	PE=10,000 C ^{0,766}	Kg/h	5
Produção de Cal.....	Moinhos.....	PE= 3,875 C ^{0,766}	Kg/h	5
	Fornos Rotativos de Calcinação.....	PE=25,000 C ^{0,766}	Kg/h	5
Produção de Gesso	Secadores.....	PE= 5,000 X ^{-0,234}	Kg/t carregada	1
	Calcinadores.....	PE=10,000 X ^{-0,234}	Kg/t carregada	1
	Moinhos.....	PE= 3,875 C ^{0,766}	Kg/h	5
Produção de Fritas....	Fornos Contínuos.....	PE=3,175 C ^{0,857}	Kg/h	5
	Fornos Periódicos.....	PE=5,099 X ^{0,110}	Kg/t carregada	1
	Fornos Rotativos.....	PE=1,570 X ^{0,143}	Kg/t carregada	1

(a) As unidades utilizadas representam a massa total de particulados emitidos por unidade de massa de carga produzida ou carregada.

(b) Notas:

1. X representa a massa total carregada (t)
2. Y representa o diâmetro interno do Cubilo (m)
3. Para fornos com capacidades nominais maiores ou iguais a 20 t. Para fornos com capacidade menor, PE = 1,300 Kg/t carregada
4. Para fornos com capacidades nominais maiores ou iguais a 2 t. Para fornos com capacidades menores, PE = 1,650 Kg/t carregada
5. C representa taxa de carregamento (t/h)

Observações:

No cálculo dos Padrões de Emissão, os valores obtidos deverão ser considerados até a 3ª (terceira) casa decimal.

As fontes existentes para as quais ainda não se estabeleceu padrões de emissão específicos, ficam sujeitas às emissões máximas permissíveis obtidas pelas seguintes formulações:

PE=0,007	$Q^{0,865}$	para		Q	≤	250 Kg/h
PE=0,023	$Q^{0,656}$	para	250 <	Q	≤	500 Kg/h
PE=0,042	$Q^{0,557}$	para	500 <	Q	≤	950 Kg/h
PE=0,054	$Q^{0,522}$	para	950 <	Q	≤	1400 Kg/h
PE=0,051	$Q^{0,529}$	para	1.400 <	Q	≤	1850 Kg/h
PE=0,047	$Q^{0,540}$	para	1.850 <	Q	≤	2950 Kg/h
PE=0,028	$Q^{0,602}$	para	2.950 <	Q	≤	5000 Kg/h
PE=0,012	$Q^{0,706}$	para	<	Q	>	5000 Kg/h

Tanto Q (taxa de carregamento) como o padrão de emissão (PE) são expressos em Kg/h

OBS: No cálculo dos Padrões de Emissão, os valores obtidos deverão ser considerados até a 3ª(terceira) casa decimal.

(1) ANEXO 7

A QUE SE REFERE O § 2º DO ARTIGO 74 DO REGULAMENTO APROVADO PELO DECRETO Nº. 8.468, DE 08 DE SETEMBRO DE 1976 E ACRESCENTADO AO REFERIDO REGULAMENTO PELO ARTIGO 4º DO PRESENTE DECRETO

(Valores do Fator de Multiplicação (F) a serem aplicados quando da implantação de novas Empresas)

Fator de Complexidade	Aplicar o Fator de Multiplicação (F) igual a 1,00 para áreas	Aplicar o Fator de Multiplicação (F) igual a 1,175 para áreas	Aplicar o Fator de Multiplicação (F) igual a 1,35 para áreas
W = 1,0.....	abaixo de 180 m ²	de 180 a 360 m ²	acima de 360 m ²
W = 1,5.....	abaixo de 75 m ²	de 75 a 150 m ²	acima de 150 m ²
W = 2,0.....	abaixo de 50 m ²	de 50 a 100 m ²	acima de 100 m ²
W = 2,5.....	abaixo de 38 m ²	de 38 a 75 m ²	acima de 75 m ²
W = 3,0.....	abaixo de 25 m ²	de 25 a 50 m ²	acima de 50 m ²

(2) ANEXO 8

AO REGULAMENTO APROVADO PELO DECRETO Nº 8468, DE 08 DE SETEMBRO DE 1976, A QUE SE REFERE O ARTIGO 33-B, DO MESMO REGULAMENTO, ACRESCENTADO PELO DECRETO Nº 18.386, DE 22 DE JANEIRO DE 1982.

Padrões de Emissão para Material Particulado

Atividade industrial	Fonte de Emissão	Padrão de Emissão	Observações
Indústria siderúrgica	conversor LD	100 mg/Nm ³	Padrão de emissão por fonte
	moagem	0,2 Kg/t processada	
Processamento de Rocha Fosfática	secagem	0,2 Kg/t processada	Padrão de emissão por fonte
	outras fontes não-especificadas	0,1 Kg/t processada	
Produção de fertilizantes fosfatados	fabricação de superfosfato granulado	1,5 Kg/t processada	Padrão de emissão global do estabelecimento
	fabricação de superfosfato não-granulado	0,45 Kg/t processada	
Produção de cimento	secador, moagem, separador ciclônico, peneira vibratória, sistema de transportes, silos e ensecadeiras	0,5 Kg/t de produto	Padrão de emissão global do estabelecimento
Produção de sulfato de cálcio	secador, calcinador	0,7 Kg/t processada	Padrão de emissão por fonte
	outras fontes não-especificadas	0,05 Kg/t processada	

Observações:

1 - Considera-se como tonelada processada todas as substâncias adicionadas ao processo, exceto combustíveis.

2 - Processamento de rocha fosfática - Os padrões não se aplicam às operações de recebimento, descarga, manuseio e armazenamento da rocha.

(1) Anexo 7, acrescentado pelo art. 4º do Decreto nº 17.299, de 07.07.81.

(2) Anexo 8, acrescentado pelo art. 3º do Decreto nº 18.386, de 22.01.82.

ANEXO 9
a que se refere o artigo 57, § 3º do Decreto nº 47.397, de 04.12.2002.

Listagem de atividades

Fabricação de sorvetes
Fabricação de biscoitos e bolachas
Fabricação de massas alimentícias
Fabricação de artefatos têxteis a partir de tecidos, exclusive vestuário
Fabricação de tecidos de malha
Fabricação de acessórios do vestuário
Fabricação de tênis de qualquer material
Fabricação de calçados de plástico
Fabricação de calçados de outros materiais
Fabricação de esquadrias de madeira, venezianas e de peças de madeira para instalações industriais e comerciais
Fabricação de outros artigos de carpintaria
Fabricação de artefatos de tanoaria e embalagens de madeira
Fabricação de artefatos diversos de madeira, palha, cortiça e material trançado - exclusive móveis
Fabricação de artefatos de papel, papelão, cartolina e cartão para escritório
Fabricação de fitas e formulários contínuos - impressos ou não
Fabricação de outros artefatos de pastas, papel, papelão, cartolina e cartão
Edição de discos, fitas e outros materiais gravados
Edição; edição e impressão de produtos, exceto jornais, revistas e livros
Impressão de material para uso escolar e de material para usos industrial, comercial e publicitário
Fabricação de artefatos diversos de borracha, exceto pneumáticos
Fabricação de embalagem de plástico
Fabricação de artefatos diversos de material plástico
Aparelhamento e outros trabalhos em pedras (não associados à extração)
Fabricação de esquadrias de metal, não associada ao tratamento superficial de metais
Produção de artefatos estampados de metal, não associada a fundição de metais
Fabricação de artigos de serralheria, exclusive esquadrias, não associada ao tratamento superficial de metais
Fabricação de máquinas de escrever e calcular, copiadoras e outros equipamentos não-eletrônicos para escritório - inclusive peças
Fabricação de máquinas de escrever e calcular, copiadoras e outros equipamentos eletrônicos destinados à automação gerencial e comercial - inclusive peças
Fabricação de computadores
Fabricação de equipamentos periféricos para máquinas eletrônicas para tratamento de informações
Fabricação de geradores de corrente contínua ou alternada, inclusive peças
Fabricação de aparelhos e utensílios para correção de defeitos físicos e aparelhos ortopédicos em geral
Fabricação de artefatos de cimento para uso na construção civil
Fabricação de colchões, sem espumação
Fabricação de móveis com predominância de madeira
Fabricação de móveis com predominância de metal
Fabricação de móveis de outros materiais
Lapidação de pedras preciosas e semi-preciosas
Fabricação de artefatos de joalheria e ourivesaria
Fabricação de escovas, pincéis e vassouras
Lavanderias, tinturarias, hotéis e similares que queimem combustível sólido ou líquido
Recondicionamento de pneumáticos
Reembalagem de produtos acabados, exceto produtos químicos

ANEXO 10
a que se refere o artigo 58, § 1º do Decreto nº 47.397, de 04.12.2002.

Empreendimentos que dependerão de licenciamento prévio pela CETESB

Abate de bovinos, suínos, eqüinos, ovinos, caprinos, bubalinos, aves e pequenos animais e preparação de produtos de carne
Preparação e conservação do pescado e fabricação de conservas de peixes, crustáceos e moluscos
Fabricação de farinhas de carnes, sangue, osso, peixes, penas e vísceras e produção de sebo
Processamento, preservação e produção de conservas de frutas, legumes e outros vegetais
Produção de sucos de frutas e de legumes
Produção de óleos vegetais em bruto
Refino de óleos vegetais
Preparação de margarina e outras gorduras vegetais e de óleos de origem animal não comestíveis
Fabricação de produtos do laticínio
Torrefação e moagem de café
Fabricação de café solúvel

Fabricação de malte, cervejas e chopes
Fabricação de refrigerantes, refrescos, xaropes e pós para refrescos
Fabricação de produtos do fumo
Curtimento e outras preparações de couro
Fabricação de madeira laminada e de chapas de madeira compensada, prensada ou aglomerada
Fabricação de papel, papelão liso, cartolina e cartão
Fabricação de resinas
Fabricação de elastômeros
Fabricação de fibras, fios, cabos e filamentos contínuos artificiais e sintéticos
Fabricação de produtos farmoquímicos
Fabricação de medicamentos para uso humano
Fabricação de medicamentos para uso veterinário
Fabricação de inseticidas, fungicidas, herbicidas e outros defensivos agrícolas
Fabricação de tintas, vernizes, esmaltes e lacas
Fabricação de pólvoras, explosivos e detonantes
Fabricação de artigos pirotécnicos
Fabricação de pneumáticos e de câmaras -de-ar
Recondicionamento de pneumáticos
Fabricação de artefatos de concreto, cimento, fibrocimento, gesso e estuque
Fabricação de massa de concreto e argamassa para construção
Britamento, aparelhamento e outros trabalhos em pedras (não associados à extração)
Fabricação de cal virgem, cal hidratada e gesso
Metalurgia do alumínio e suas ligas
Produção de peças fundidas de ferro e aço
Produção de peças fundidas de metais não-ferrosos e suas ligas
Fabricação de estruturas metálicas para edifícios, pontes, torres de transmissão, andaimes e outros fins
Fabricação de obras de caldeiraria pesada
Fabricação de tanques, reservatórios metálicos e caldeiras para aquecimento central
Fabricação de caldeiras geradoras de vapor - exclusive para aquecimento central e para veículos
Produção de forjados de aço
Produção de forjados de metais não-ferrosos e suas ligas
Produção de artefatos estampados de metal
Metalurgia do pó
Fabricação de motores estacionários de combustão interna, turbinas e outras máquinas motrizes não elétricas, inclusive peças - exclusive para aviões e veículos rodoviários
Fabricação de tratores agrícolas - inclusive peças
Fabricação de tratores de esteira e tratores de uso na construção e mineração - inclusive peças
Fabricação de máquinas e equipamentos de terraplenagem e pavimentação
Fabricação de armas de fogo e munições
Fabricação de equipamento bélico pesado
Fabricação de fios, cabos e condutores elétricos isolados
Fabricação de pilhas, baterias e acumuladores elétricos - exclusive para veículos
Fabricação de baterias e acumuladores para veículos
Fabricação de automóveis, camionetas e utilitários
Fabricação de chassis com motor para automóveis, camionetas e utilitários
Fabricação de motores para automóveis, camionetas e utilitários
Fabricação de caminhões e ônibus
Fabricação de motores para caminhões e ônibus
Fabricação de cabines, carrocerias e reboques para caminhão
Fabricação de carrocerias para ônibus
Construção e montagem de locomotivas, vagões e outros materiais rodantes
Construção e montagem de aeronaves
Reciclagem de sucatas metálicas e não-metálicas
Comércio varejista de combustíveis para veículos automotores - incluindo postos revendedores, postos de abastecimento, transportadores revendedores retalhistas (TRR) e postos flutuantes
Operação de jateamento de superfícies metálicas ou não metálicas, excluídos os serviços de jateamento de prédios ou similares
Usinas de produção de concreto pré-misturado
Usinas de produção de concreto asfáltico
Hospitais, sanatórios, maternidades e institutos de pesquisas de doenças
Cemitérios horizontais e verticais